

Öll mál miðast við utanmál burðargrindar
Sökkull er inndreginn um 10mm á öllum hliðum

Öll mál miðast við miðja stoð/festingu nema
um hurða- eða gluggagat sé að ræða

Grunnmynd vöruskemmu Mkv. 1:70

ALMENNT

- Táknar hæð í sniðmynd
- Táknar hæð á plötu í grunnmynd
- Járnstærðir eru í mm
- Tímburstærðir eru í mm
- Öll ónefnd mál eru í mm

ÁLAGSFORSENDUR

- Leyft álag á grunn..... mN/m²
- Snjóálag..... 1,26* μ kN/m²
- Vindálag..... 1,88* C_v kN/m²
- Notálag..... kN/m²

TRÉVIRKI OG STÁLFEStINGAR

Limtré skal vera í gæðaflokki GL30c
Samkvæmt ÍST EN 14080:2013
Limflokkur U (vatnshelt)
Aðrir burðarviðir skulu ekki vera lakari en C18 samkvæmt ÍST EN 338:2009
Stálgæði í sérsmíðuðum festingum eru S235 samkvæmt ÍST EN 10025-2:2004
Stálgæði í boltum og teinum er ISO 8.8
Stálgæði í borðboltum er ISO 4.6
nema annað sé tekið fram.

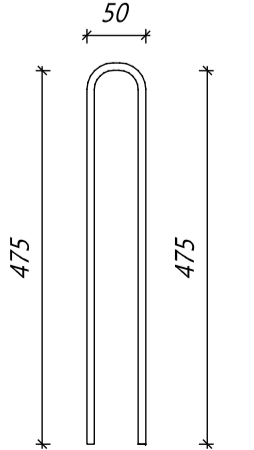
Fúaverja skal sperruenda og aðra hluta trés sem steypast inn eða leggjast að steinsteypu.

Undir allar boltarær sem herðast að tré skal setja skinnur með kantlengd 3xd og þykkt 0,3xd (d er þvermál bolta).

Allir festihlutar úr stáli skulu galvanhúðaðir nema annað sé tekið fram á teikningu.

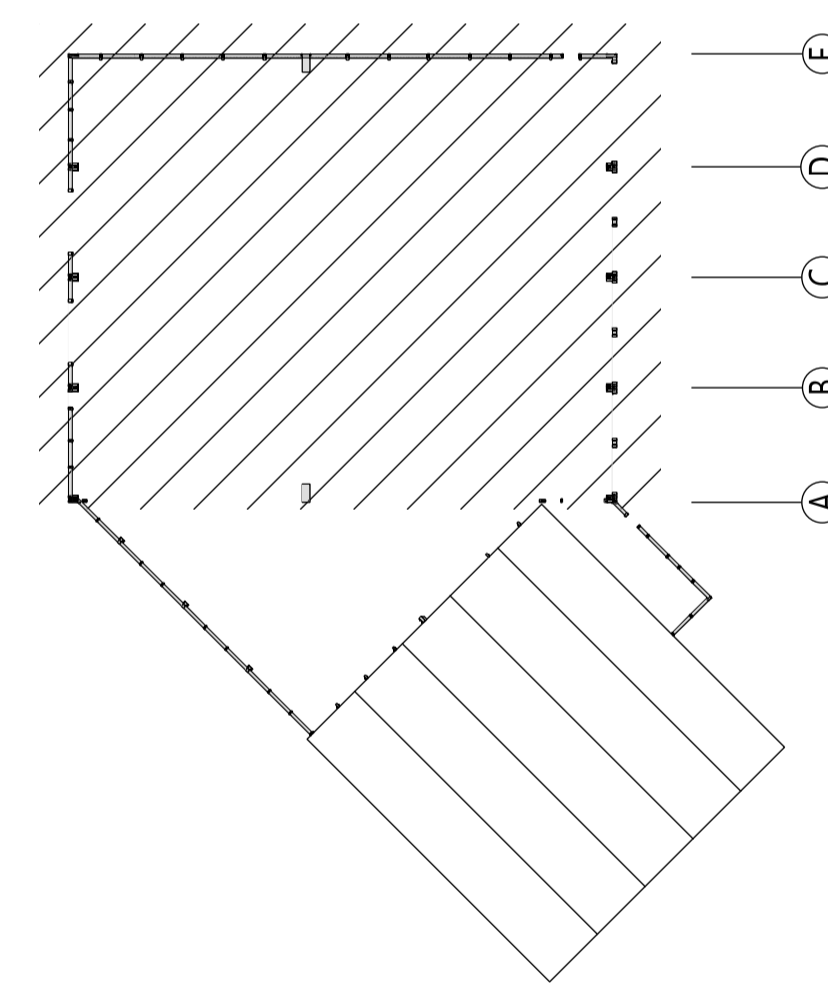
Þar sem biti/stoð kemur að hurð eða glugga skal setja 3 stk tréskrúfur 6.0x140/160mm bora skal fyrir skrufulegg

K10 lykjur í festingar



Teikningaskrá - aðalteikningar				Landnúmer: 188573
Nr.	Heiti	Kvarði	Útgáfud.	
01	Ástæðumynd	1:500	15.04.2023	
02	Grunnmynd	1:100	15.04.2023	
03	Útlit og Sneiðingar	1:100	15.04.2023	
04	Útlit	1:100	15.04.2023	
Ártun hönnunarsjóra				Dags. ártunar

Skýringar
Öll mál eru í mm nema annað sé tekið fram



Öll afnot og ártun teikningar að hluta eða í heild er háð skriflegu leyfi LímtréVirnet ehf.			
Útg.	Dags.	Breyting	Br. af



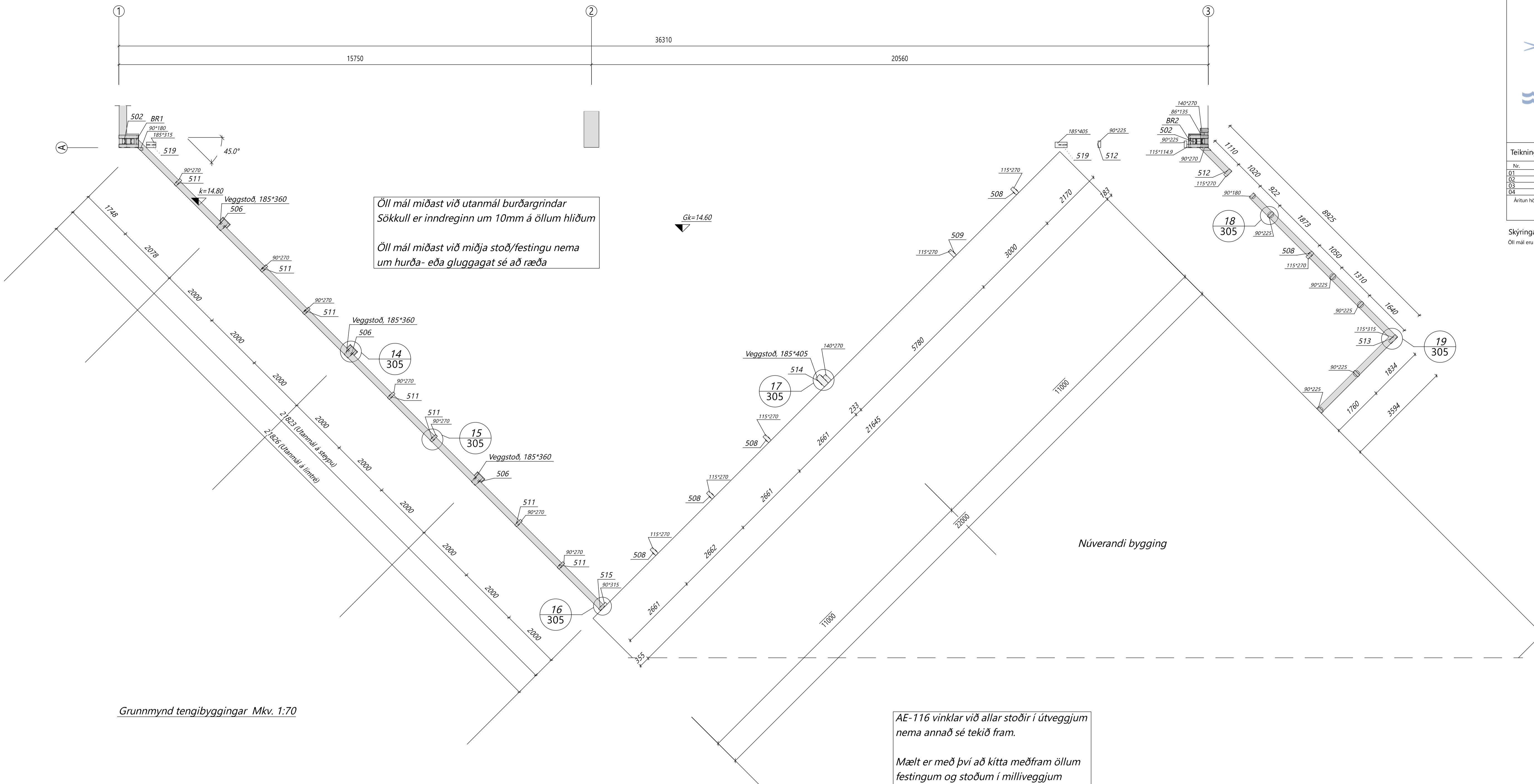
Hringhella 4, Hafnarfjörður
Vöruskemma

Grunnmynd vöruskemmu & skýringar

Teiknað af: ASI	Mattkvarði: 1:70	Verknúmer: DL24 020
Virðað af: BI	Dagsetning: 07.05.2024	Útgáfa nr.: 1
Nafn hönnuðar: Bjarni H. Ingibergsson		301
Byggingartæknifræðingur: Kt. 030861-2729		
Ártun hönnuðar:		Dags. ártunar

Teikningaskrá - aðalteikningar		Landnúmer: 188573	
Nr.	Heiti	Kvarði	Útgáfud.
01	Afstöðumynd	1:500	15.04.2023
02	Grunnmynd	1:100	15.04.2023
03	Útlit og Sneiðingar	1:100	15.04.2023
04	Útlit	1:100	15.04.2023

Skýringar
Öll mál eru í mm nema annað sé tekið fram



Öll mál miðast við utanmál burðargrindar
Sökkull er inndreginn um 10mm á öllum hliðum

Öll mál miðast við miðja stoð/festingu nema um hurða- eða gluggagat sé að ræða

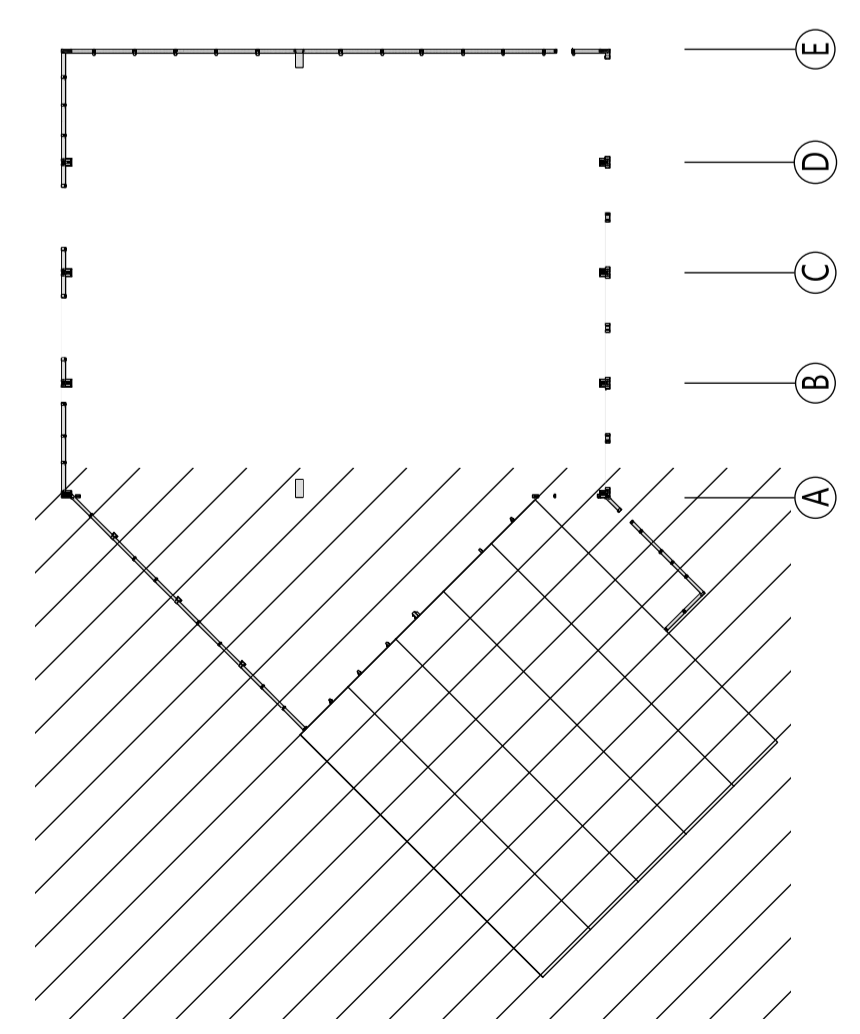
Gk=14.60

Núverandi bygging

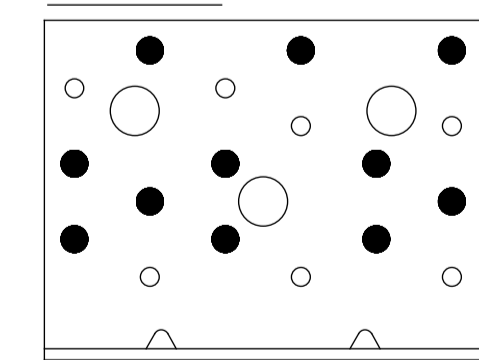
Grunnmynd tengibyggingar Mkv. 1:70

AE-116 vinklar við allar stoðir í útveggjum
nema annað sé tekið fram.

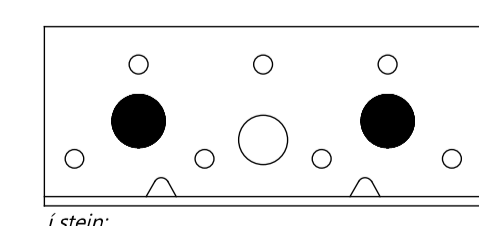
Mælt er með því að kitta meðfram öllum
festingum og stoðum í milliveggjum
með eldvamarkitti.



AE-116 vinklar



Negling í limtri:
11stk 40/50 kambsaumur



Í stein:
2stk Murboltar M12x100mm

Öll afstot og afritun teikningar að hluta eða í heild er háð skriflegu leyfi LímtréVírnet ehf.

Útg.	Dags.	Breyting	Br. af



Hringhella 4, Hafnarfjörður
Vöruskemma

Grunnmynd tengibyggingar

Teiknað af: ASI	Malkvæði: 1:70	Verknúmer: DL24 020
Virkað af: BI	Dagsetning: 07.05.2024	Útgáfa nr.: 1

Heiti hönnuðar:
Bjarni H. Ingibergsson
byggingartæknifræðingur
Kf. 030861-2729

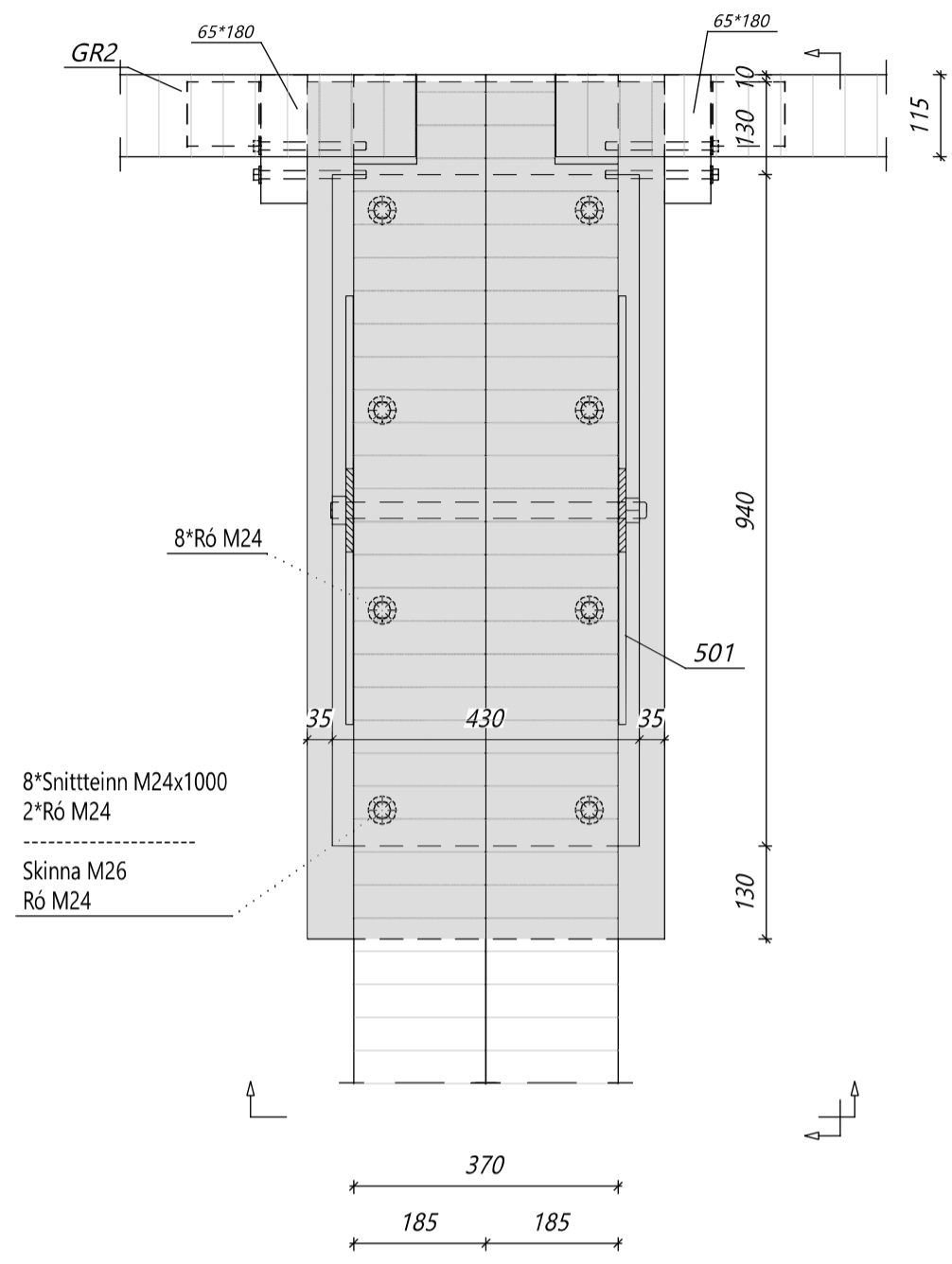
302

Blaðstærð A1

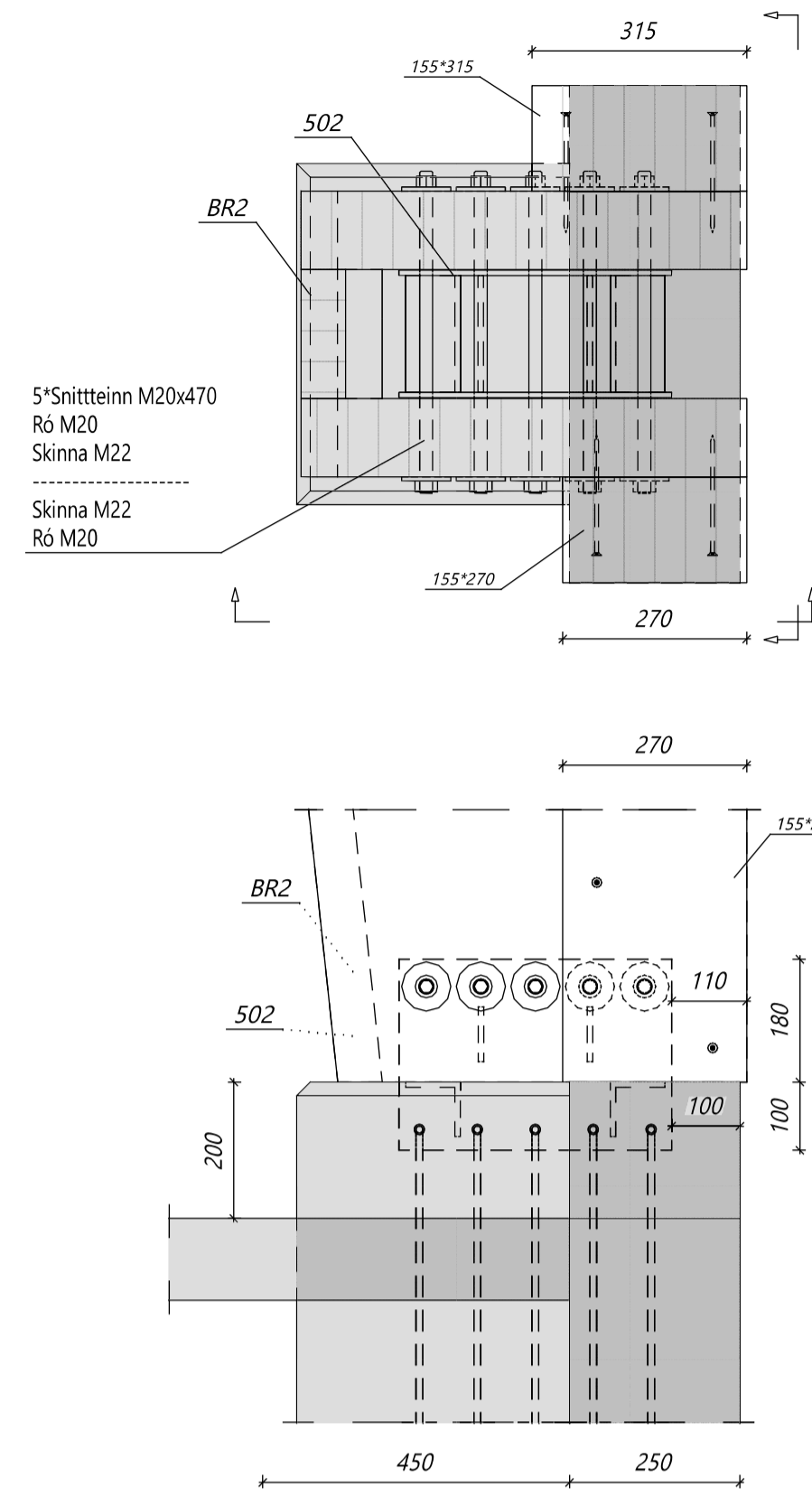
Teikningaskrá - aðaltekningar				Landnúmer: 188573
Nr.	Heiti	Kvarði	Útgáfud.	
01	Ástæðumynd	1:500	15.04.2023	
02	Grunnamynd	1:100	15.04.2023	
03	Útlit og Sneiðingar	1:100	15.04.2023	
04	Útlit	1:100	15.04.2023	
Ártun hönnuðsjóra				Dags. ártunar

Skýringar
Öll mál eru í mm nema annað sé tekið fram

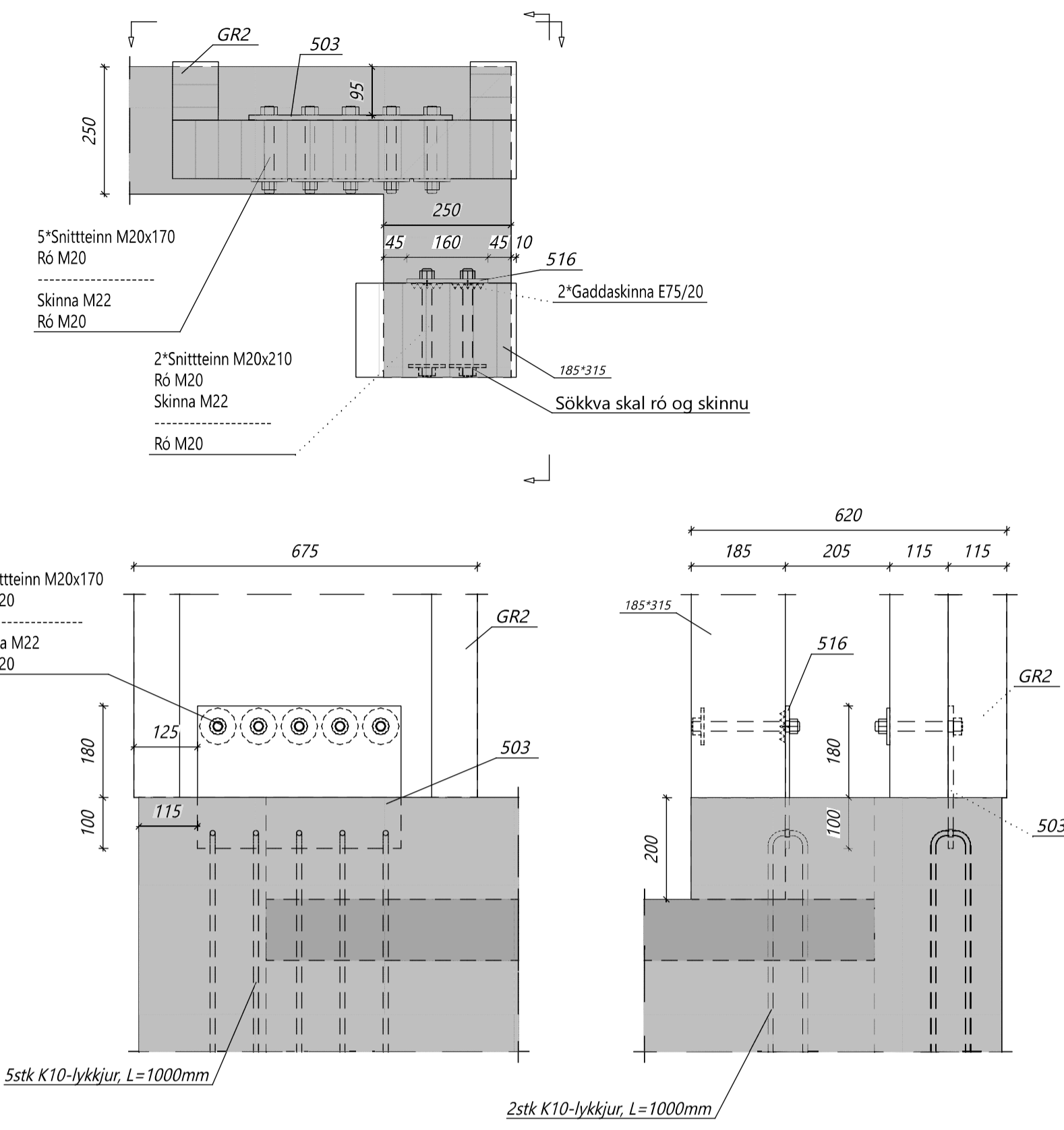
Sérmynd 1 Mkv. 1:10
301



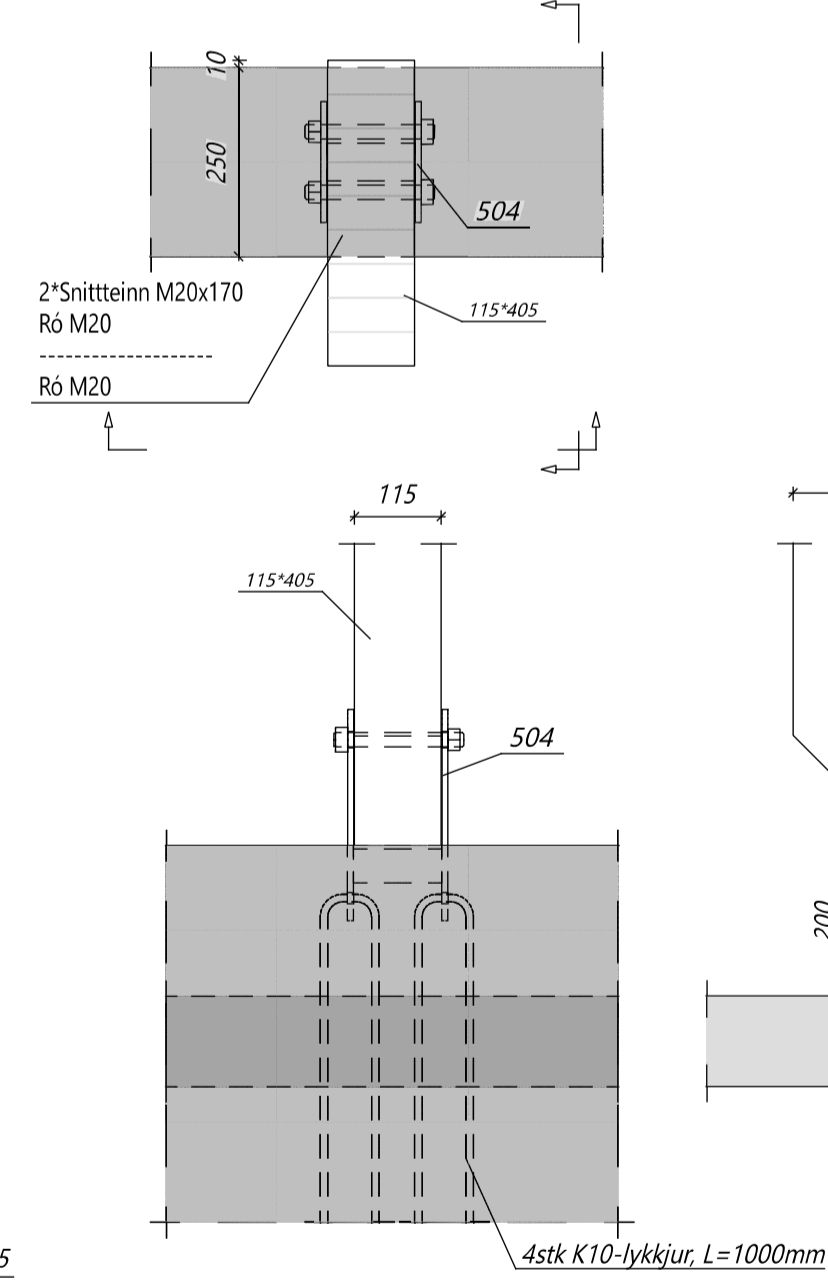
Sérmynd 2 Mkv. 1:10
301



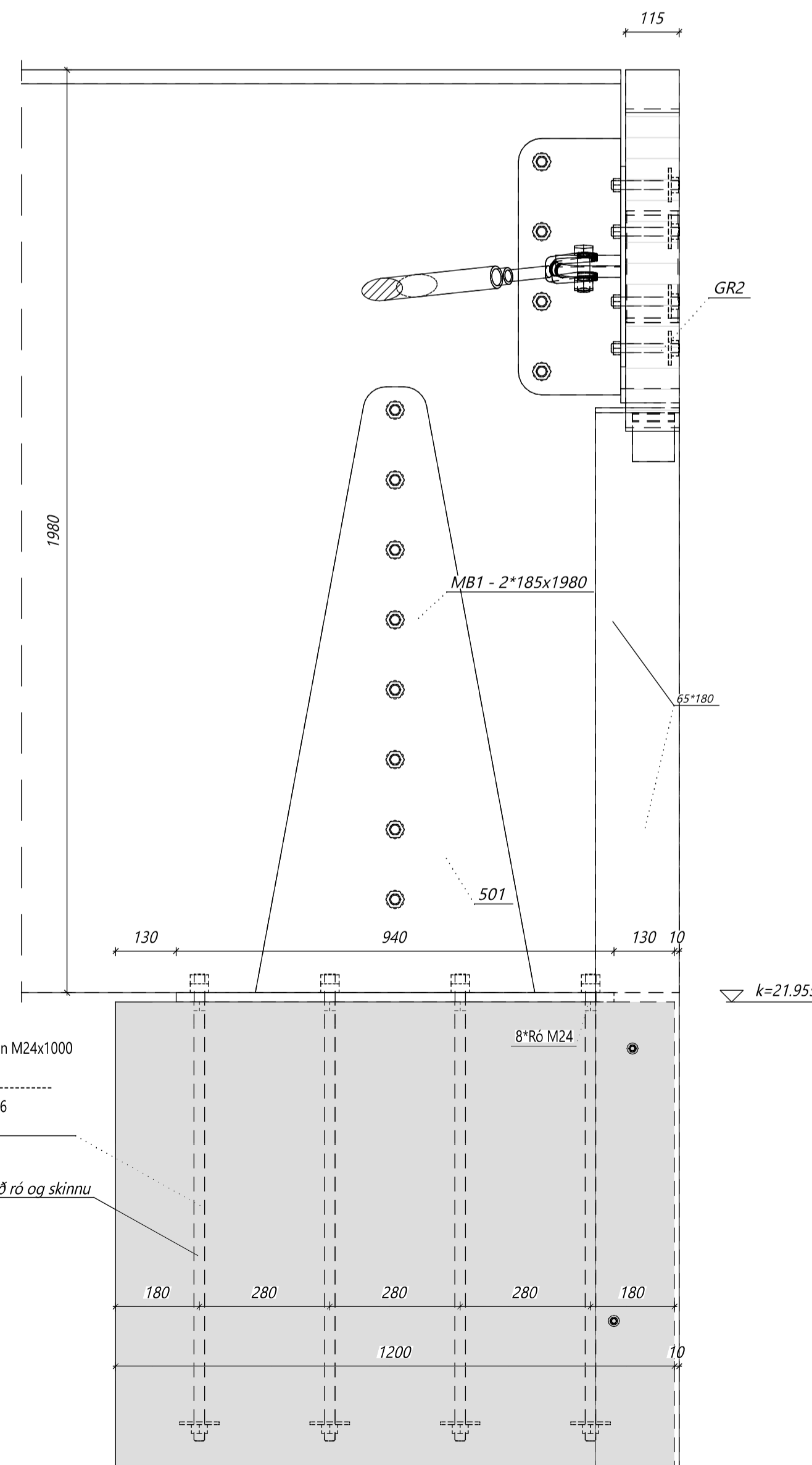
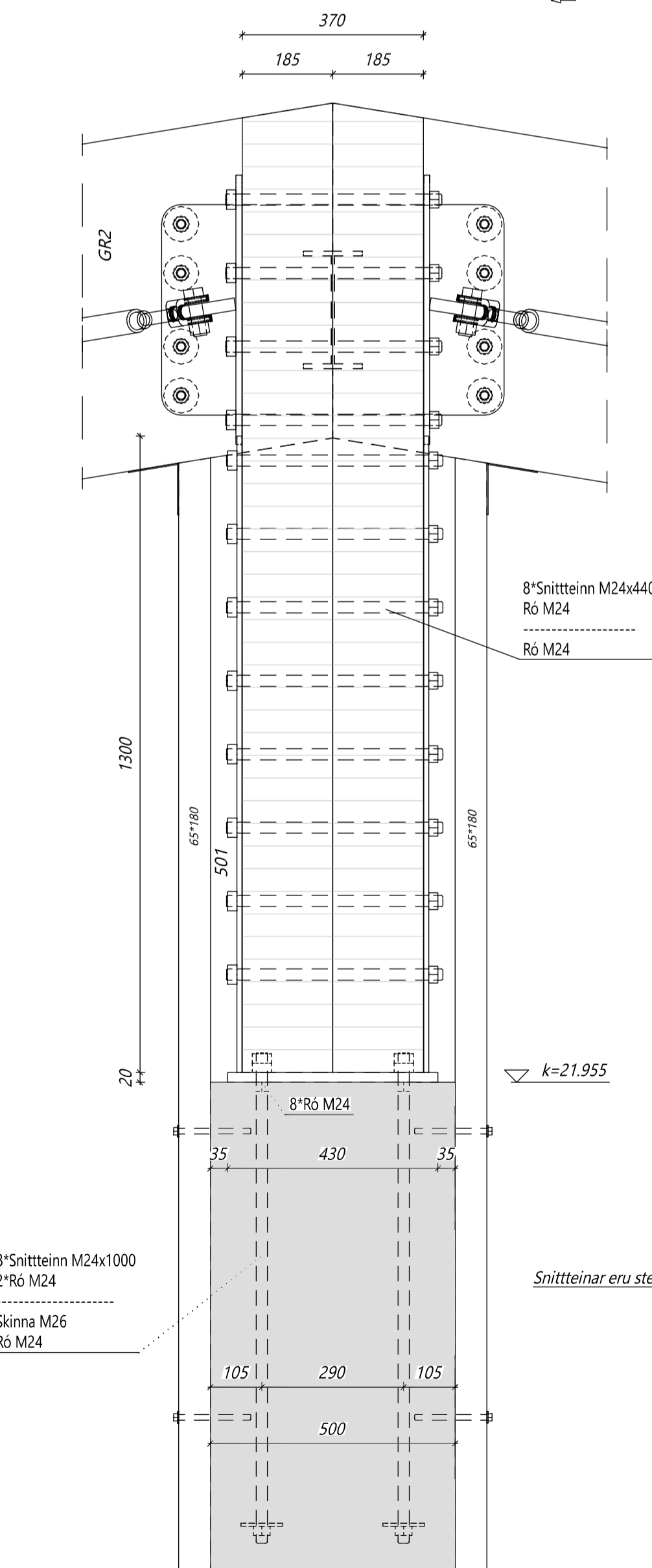
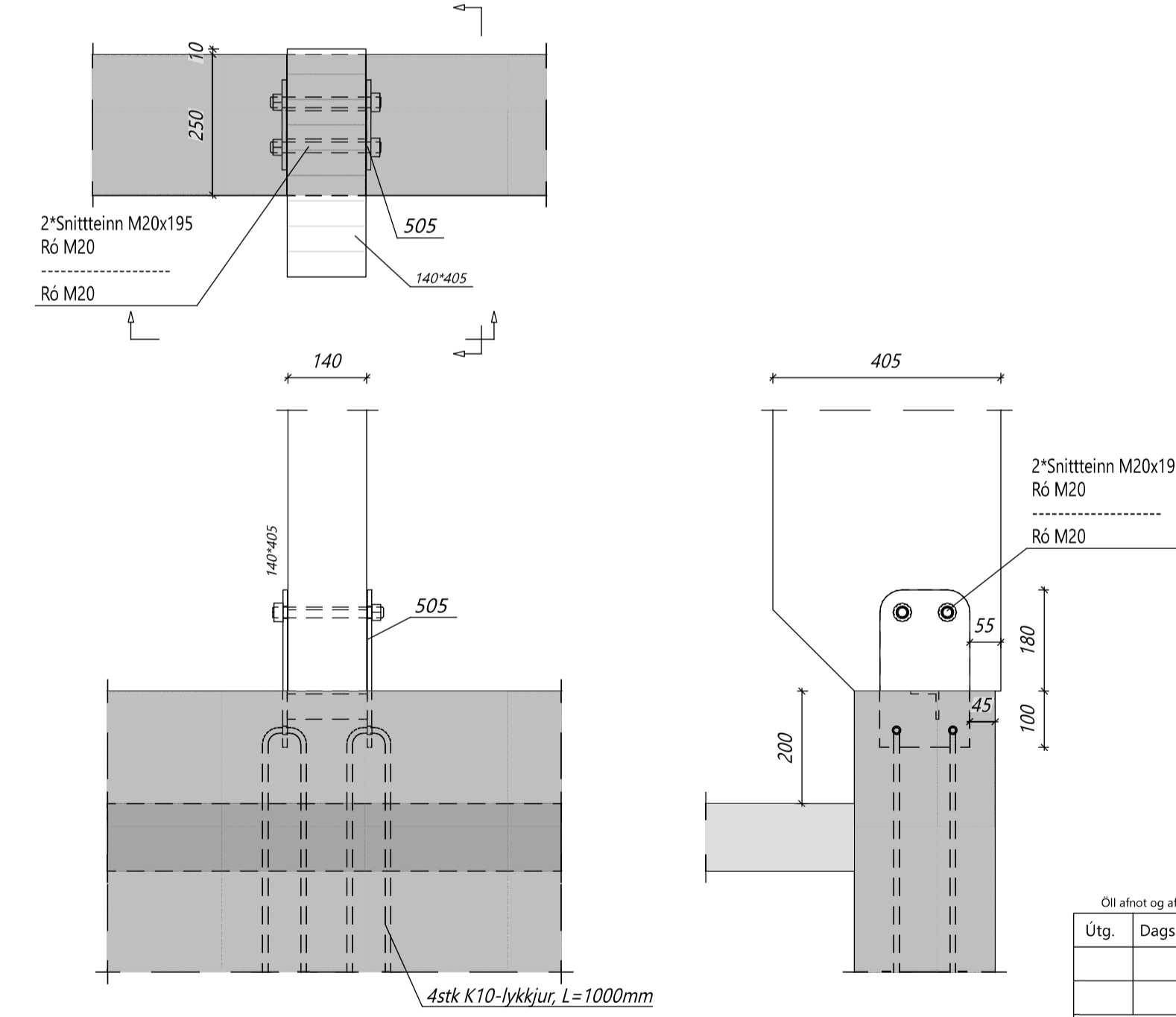
Sérmynd 3 Mkv. 1:10
301



Sérmynd 4 Mkv. 1:10
301



Sérmynd 5 Mkv. 1:10
301



Öll ástot og ártun teikningar að hluta eða í heild er háð skriflegu leyfi LímtréVírnet ehf.

Útg.	Dags.	Breyting	Br. af



Hringhella 4, Hafnarfjörður
Vöruskemma

Sérmyndir

Teiknað af: ASI	Mattkvarði: 1:10	Verknúmer: DL24 020
Virkað af: BI	Dagsetning: 07.05.2024	Útgáfa nr.: 1

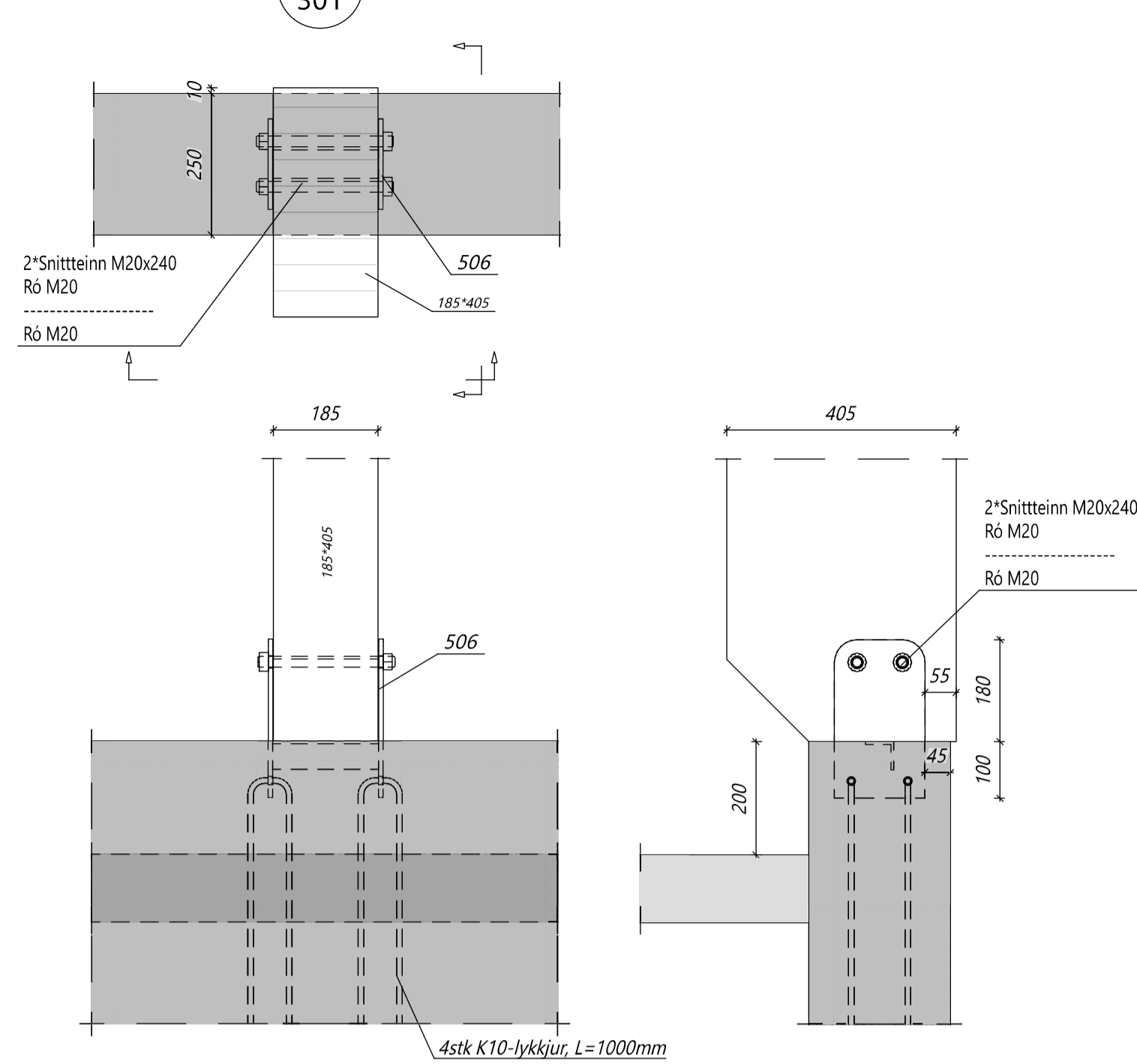
Nafn hönnuðar:
Bjarni H. Ingibergsson
byggingartæknifræðingur
Kt. 030861-2729

303

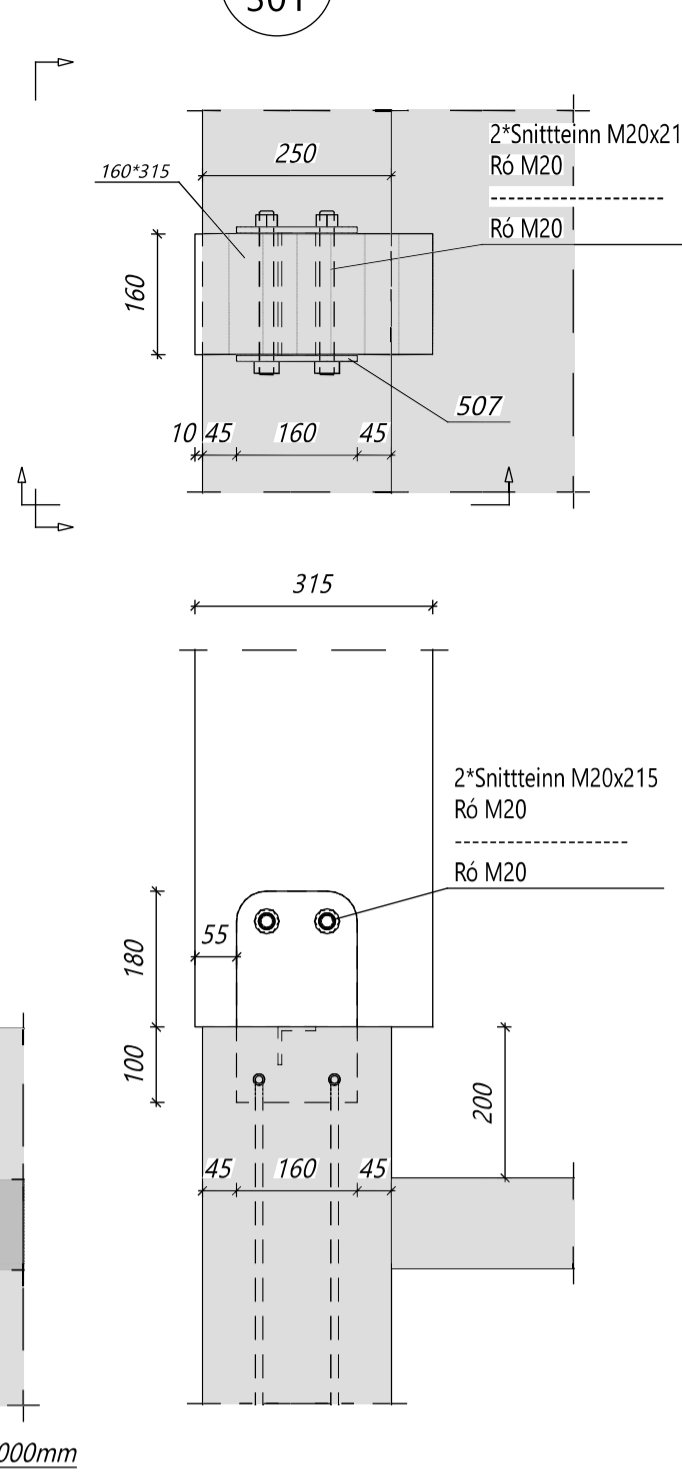
Ártun hönnuðar

Dags. ártunar

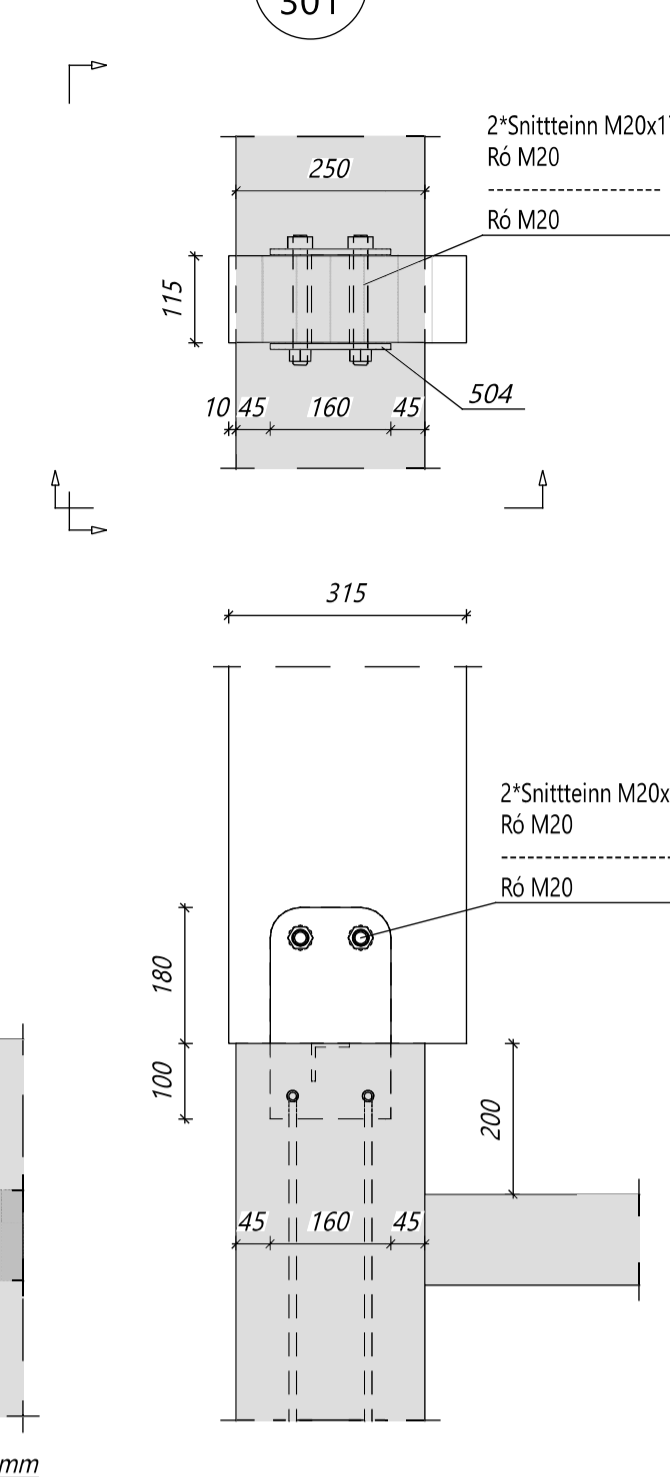
Sérmynd 6 Mkv. 1:10



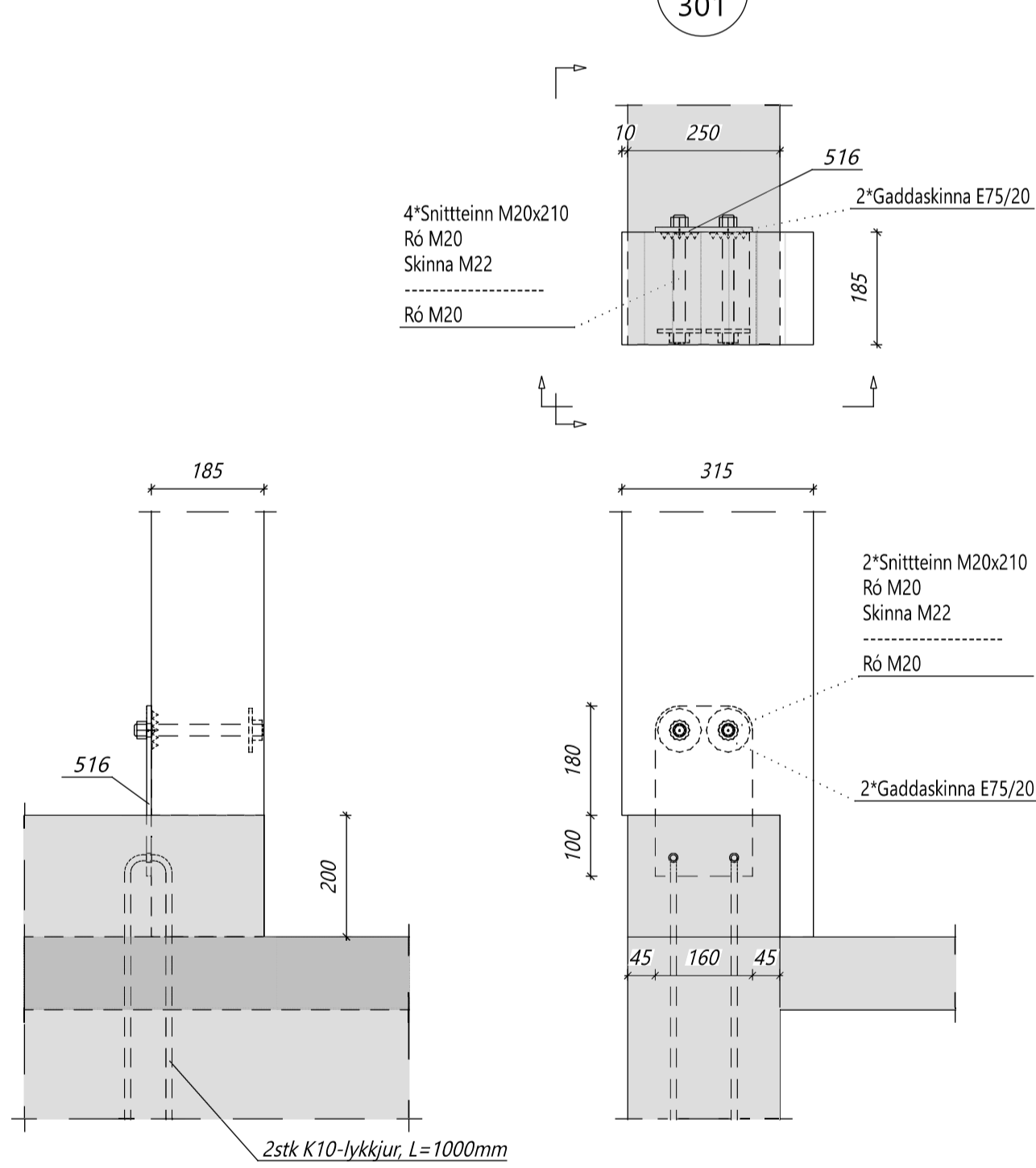
Sérmynd 7 Mkv. 1:10



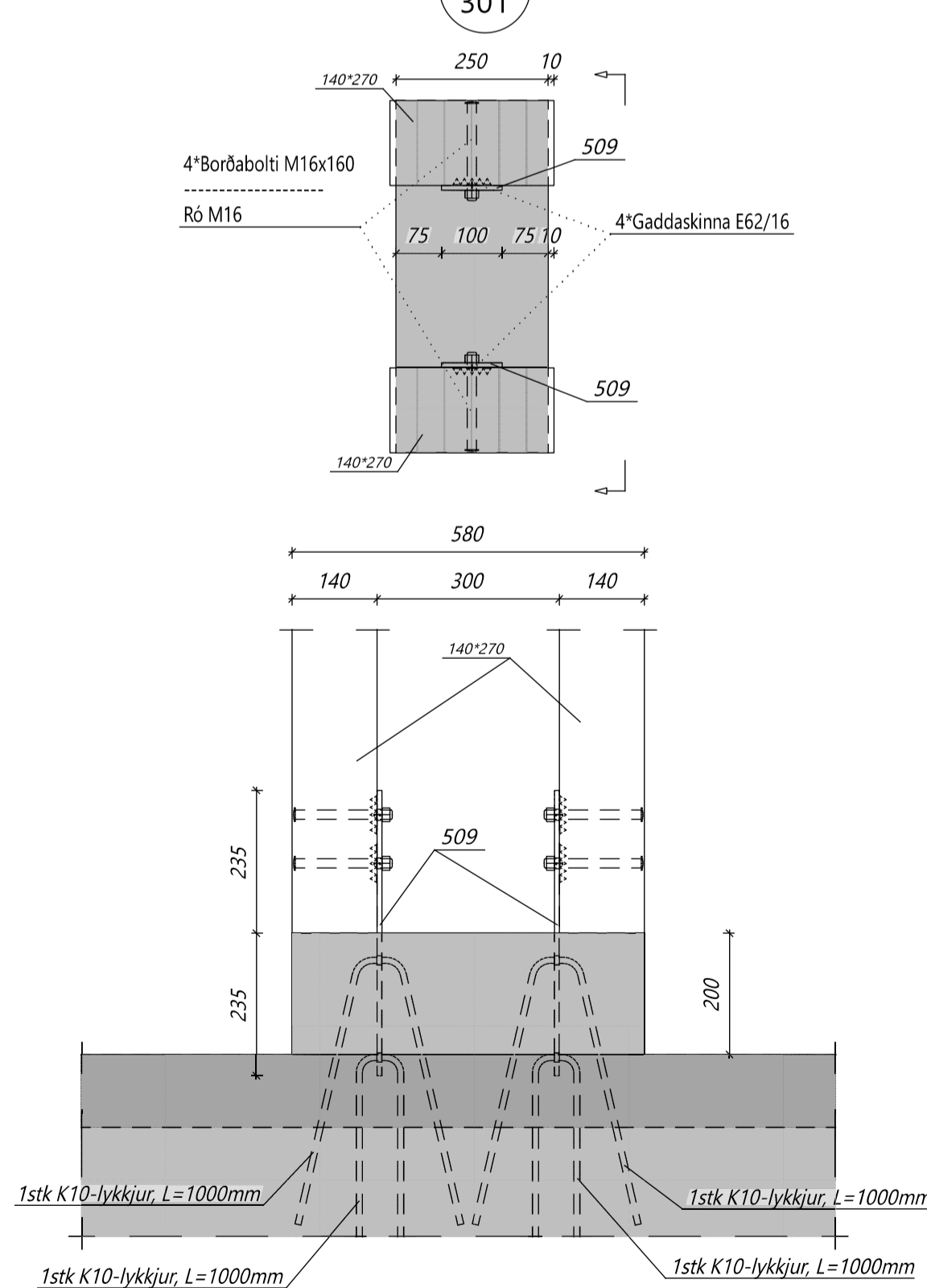
Sérmynd 8 Mkv. 1:10



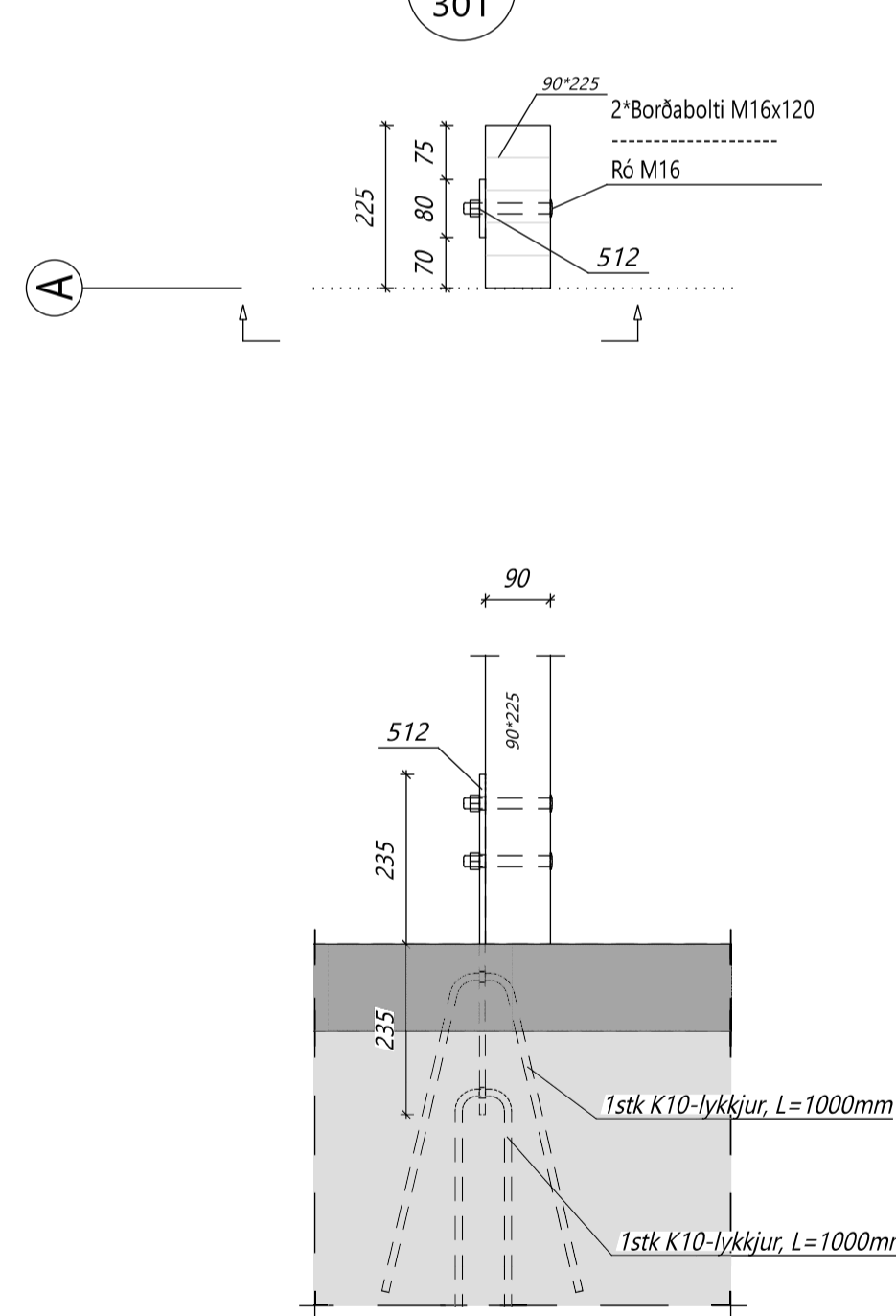
Sérmynd 9 Mkv. 1:10



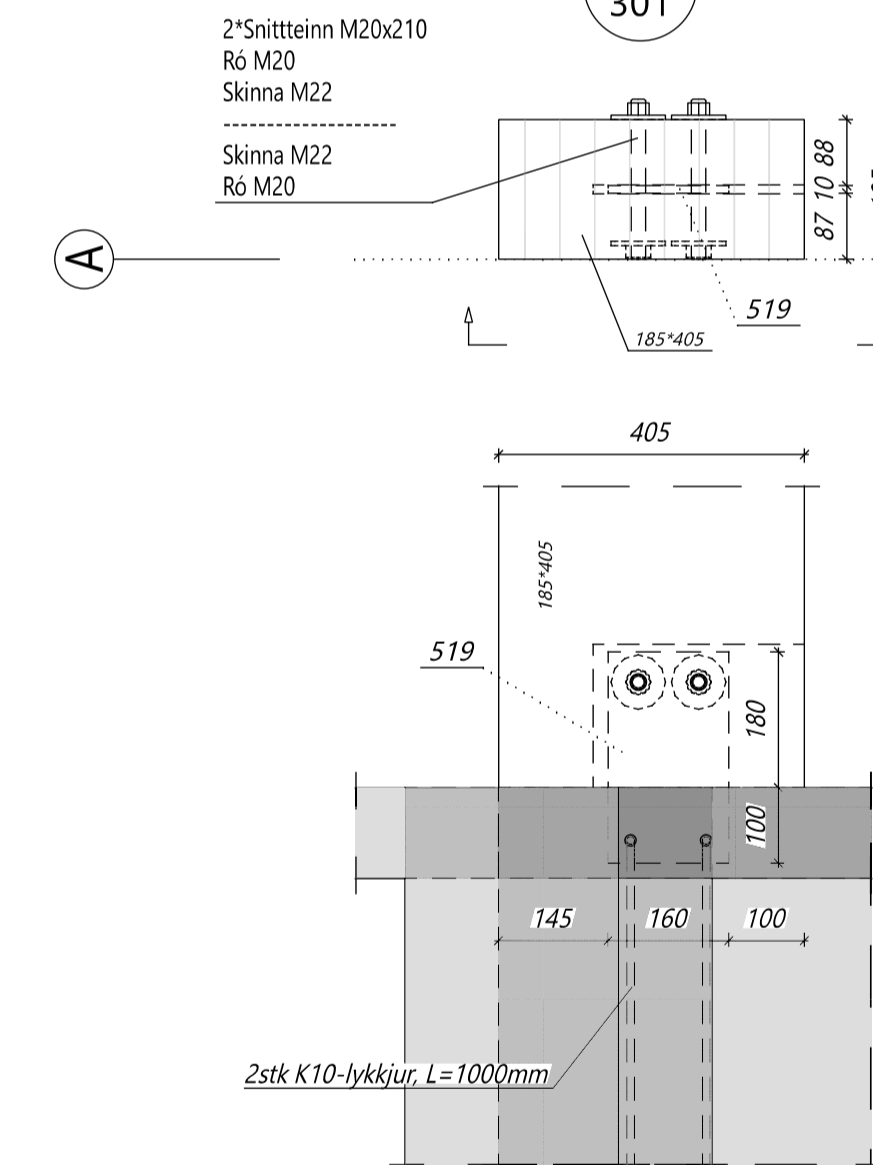
Sérmynd 10 Mkv. 1:10



Sérmynd 11 Mkv. 1:10



Sérmynd 12 Mkv. 1:10



Teikningaskrá - aðaltekningar		Landnúmer: 188573	
Nr.	Heiti	Kvarði	Útgáfud.
01	Afstöðumynd	1:500	15.04.2023
02	Grunnamynd	1:100	15.04.2023
03	Ullit og Sneiðingar	1:100	15.04.2023
04	Ullit	1:100	15.04.2023

Skýringar
Öll mál eru í mm nema annað sé tekið fram

Öll afstöt og afstöt teikningar að hluta eða í heild er háð skriflegu leyfi LímtréVirnet.

Útg.	Dags.	Breyting	Br. af



Byggingadeild - Lynghólslí 2 - 110 Reykjavík
t. 440510-1160 - Sími: 412 5300

Heiti verks

Hringhella 4, Hafnarfjörður
Vöruskemma

Heiti teikningar

Sérmyndir

Teiknað af: ASI

Málkvarði: 1:10

Verknumér: DL24 020

Virnað af: BI

Dagsetning: 07.05.2024

Útgáfa nr.: 1

Nr. teikningar

Heiti hönnuðar: Bjarni H. Ingibergsson

byggingartæknifræðingur

Kt. 030861-2729

Afritun hönnuðar

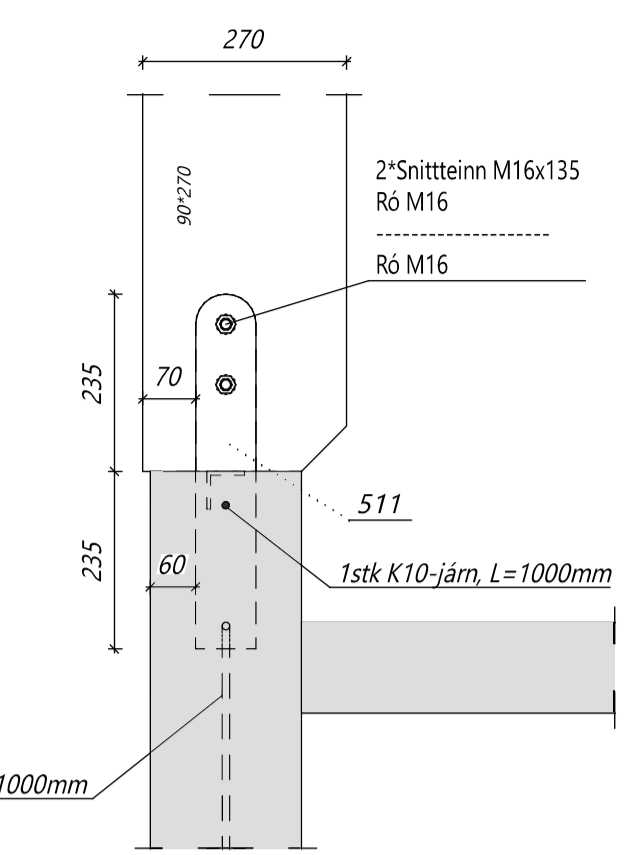
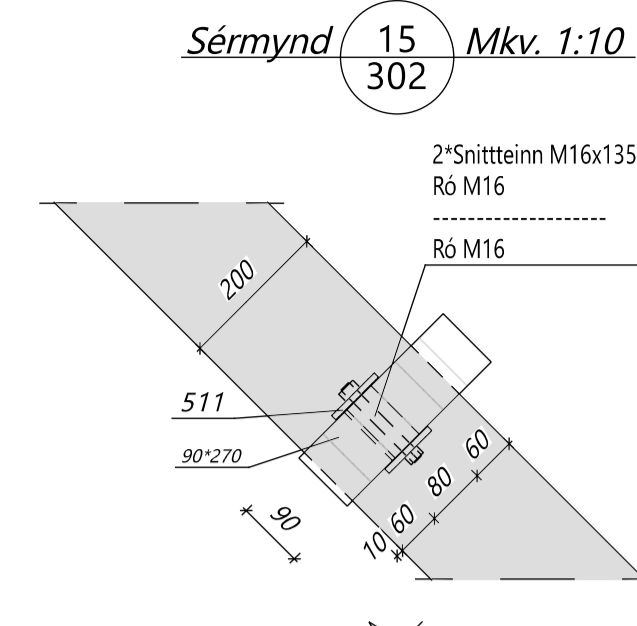
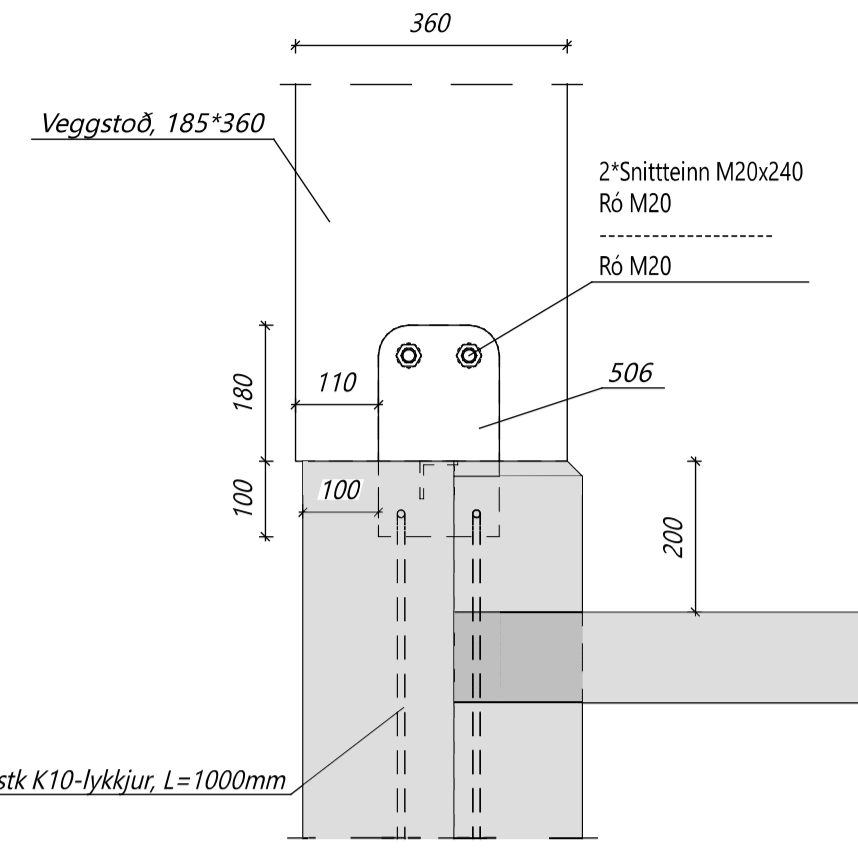
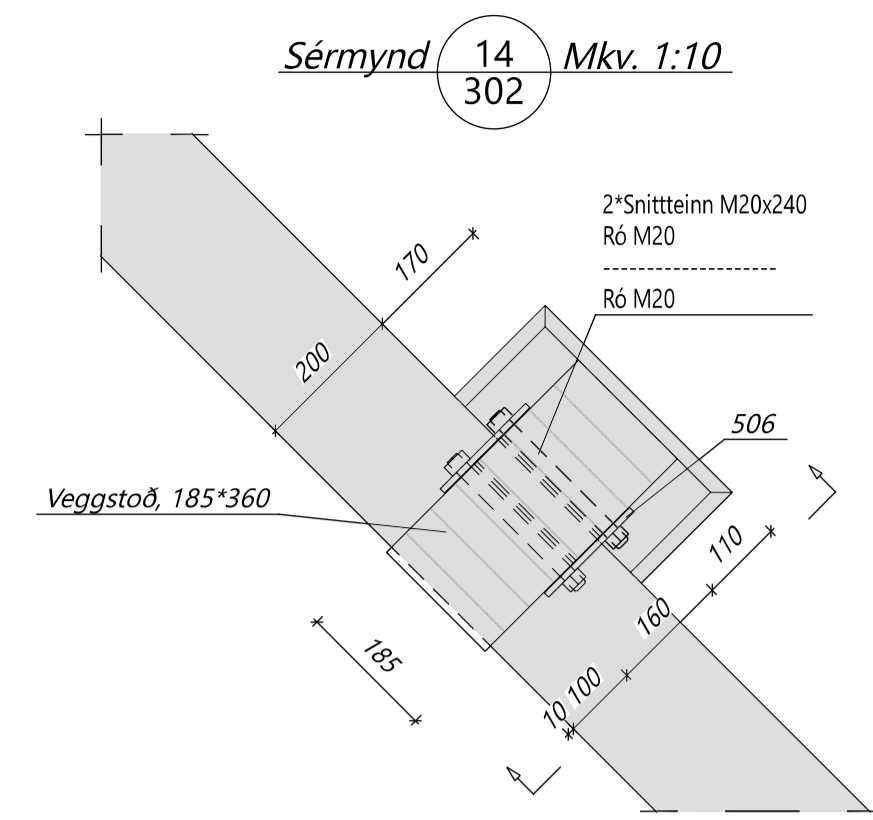
Dags. áritunar

304

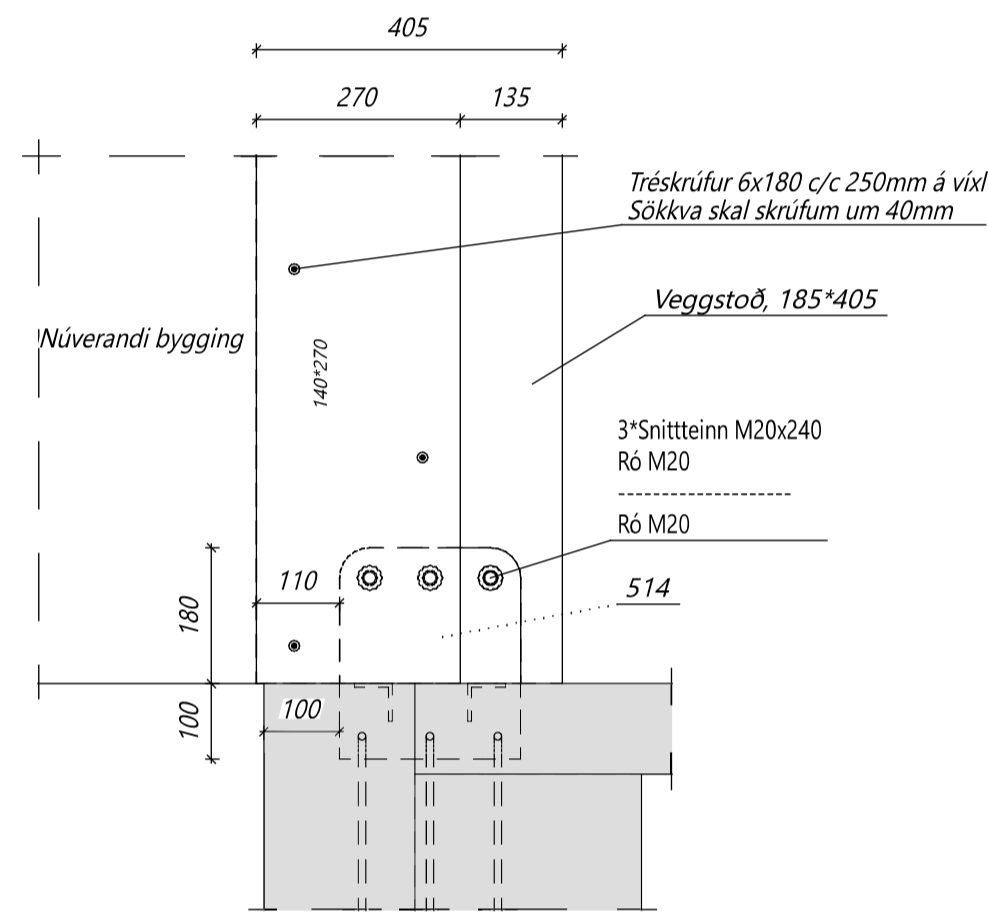
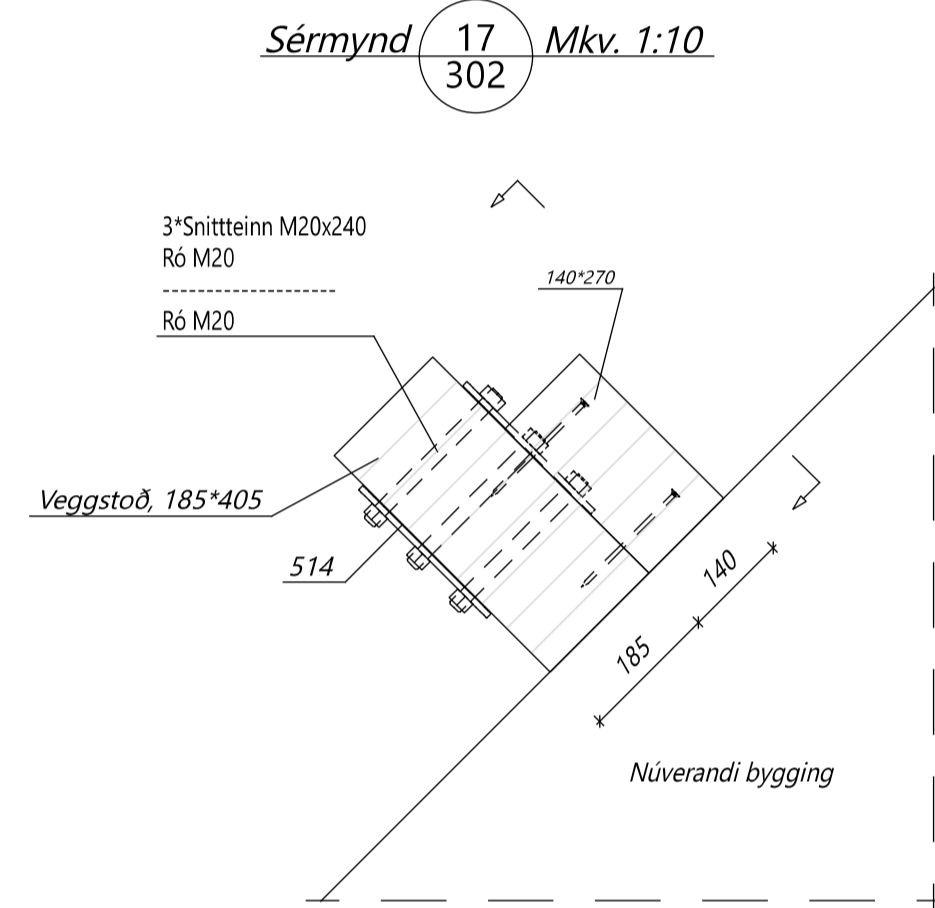
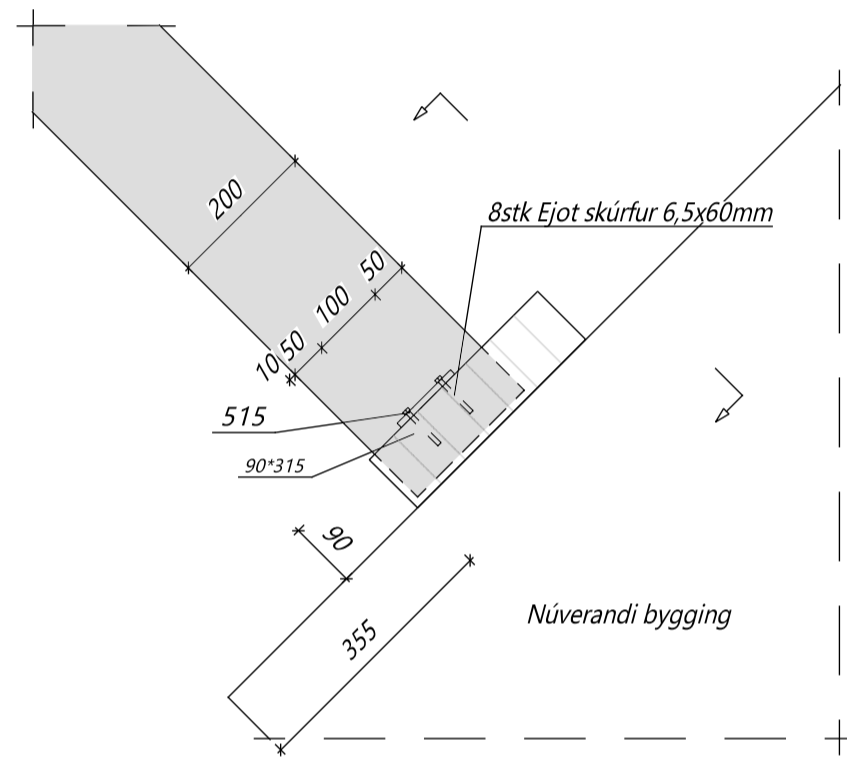
Teikningaskrá - aðaltekningar		Landnúmer: 188573	
Nr.	Heiti	Kvarði	Útgáfud.
01	Afstöðumynd	1:500	15.04.2023
02	Grunnamynd	1:100	15.04.2023
03	Útlit og Sneiðingar	1:100	15.04.2023
04	Útlit	1:100	15.04.2023

Ártun hönnunarsjóra Dags. ártunur

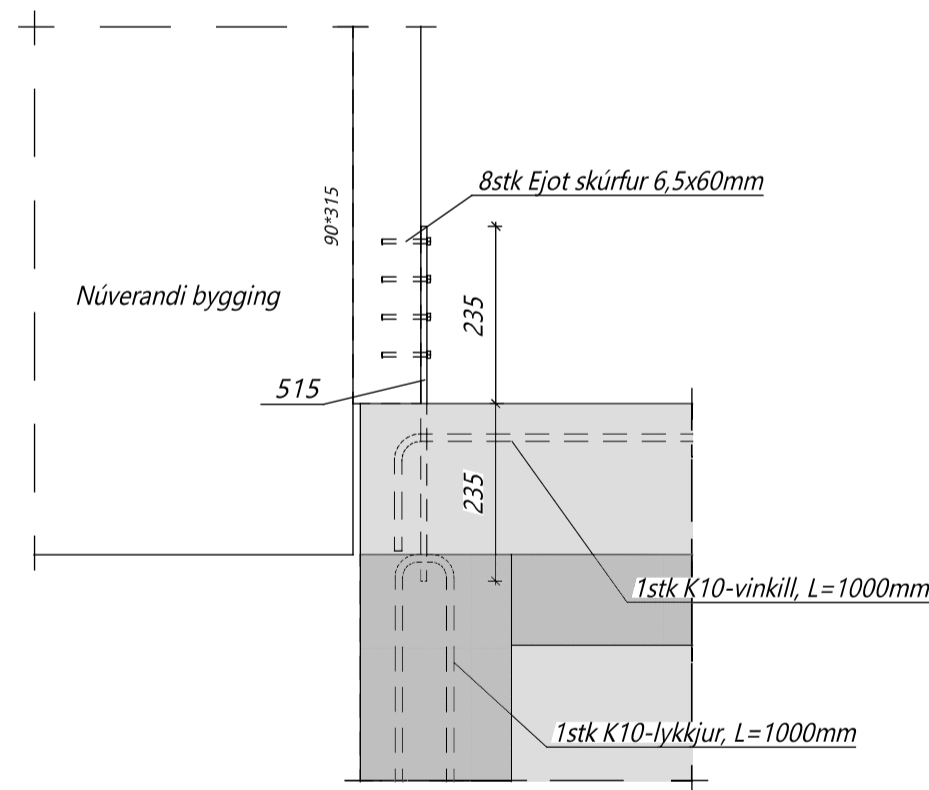
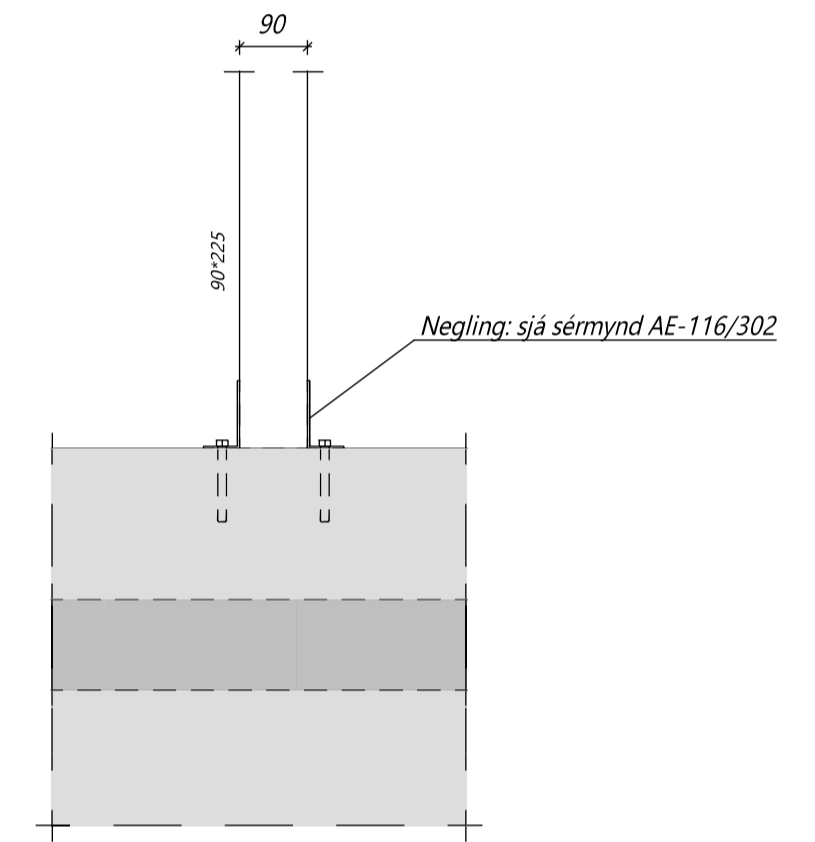
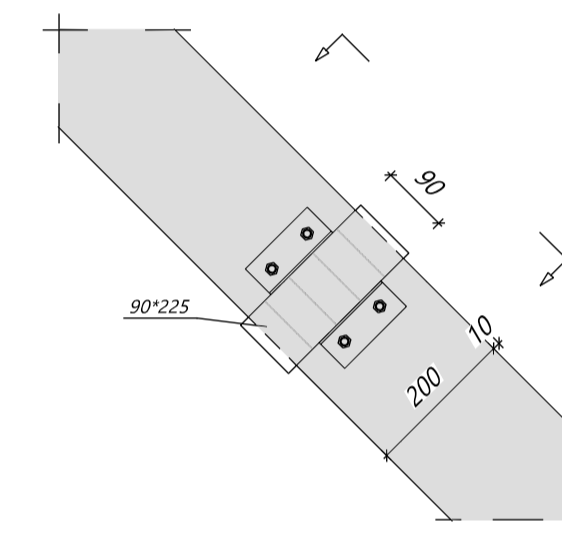
Skýringar
Öll mál eru í mm nema annað sé tekið fram



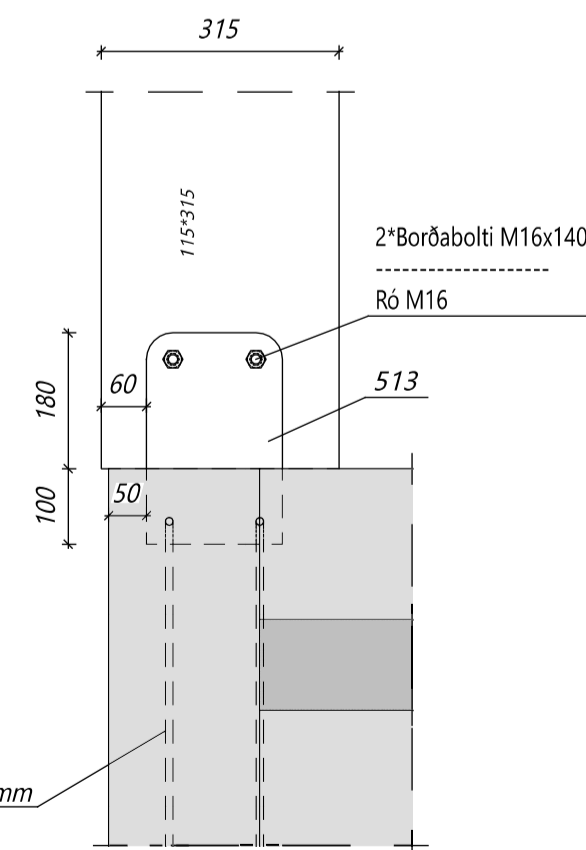
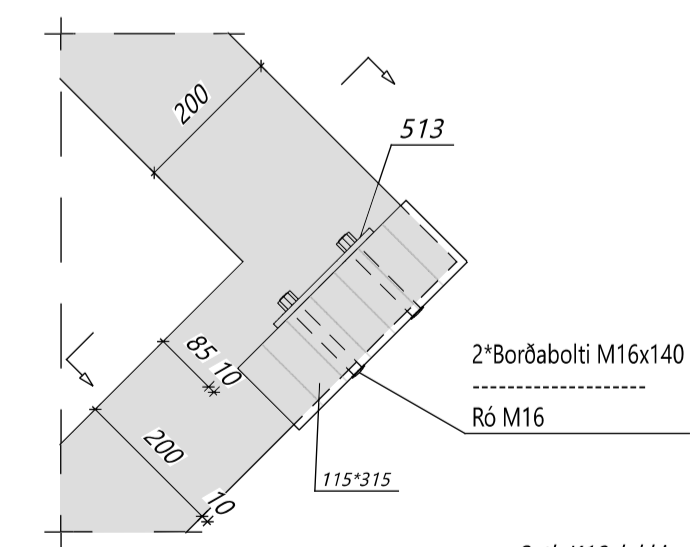
Sérmynd 16 Mkv. 1:10
302



Sérmynd 18 Mkv. 1:10
302



Sérmynd 19 Mkv. 1:10
302



Öll afstot og ártun teikningar að hluta eða í heild er háð skriflegu leyfi LímtréVjrnnet ehf.

Útg.	Dags.	Breyting	Br. af



Byggingadeild - Lynghólslí 2 - 110 Reykjavík
t. 440510-1160 - Sími: 412 5300

Heiti vefs
Hringhella 4, Hafnarfjörður
Vöruskemma

Heiti teikningar
Sérmyndir

Teiknað af	Málkvarði	Verknúmer
ASI	1:10	DL24 020

Virkað af	Dagsetning	Útgáfa nr.	Nr. teikningar
BI	07.05.2024	1	305

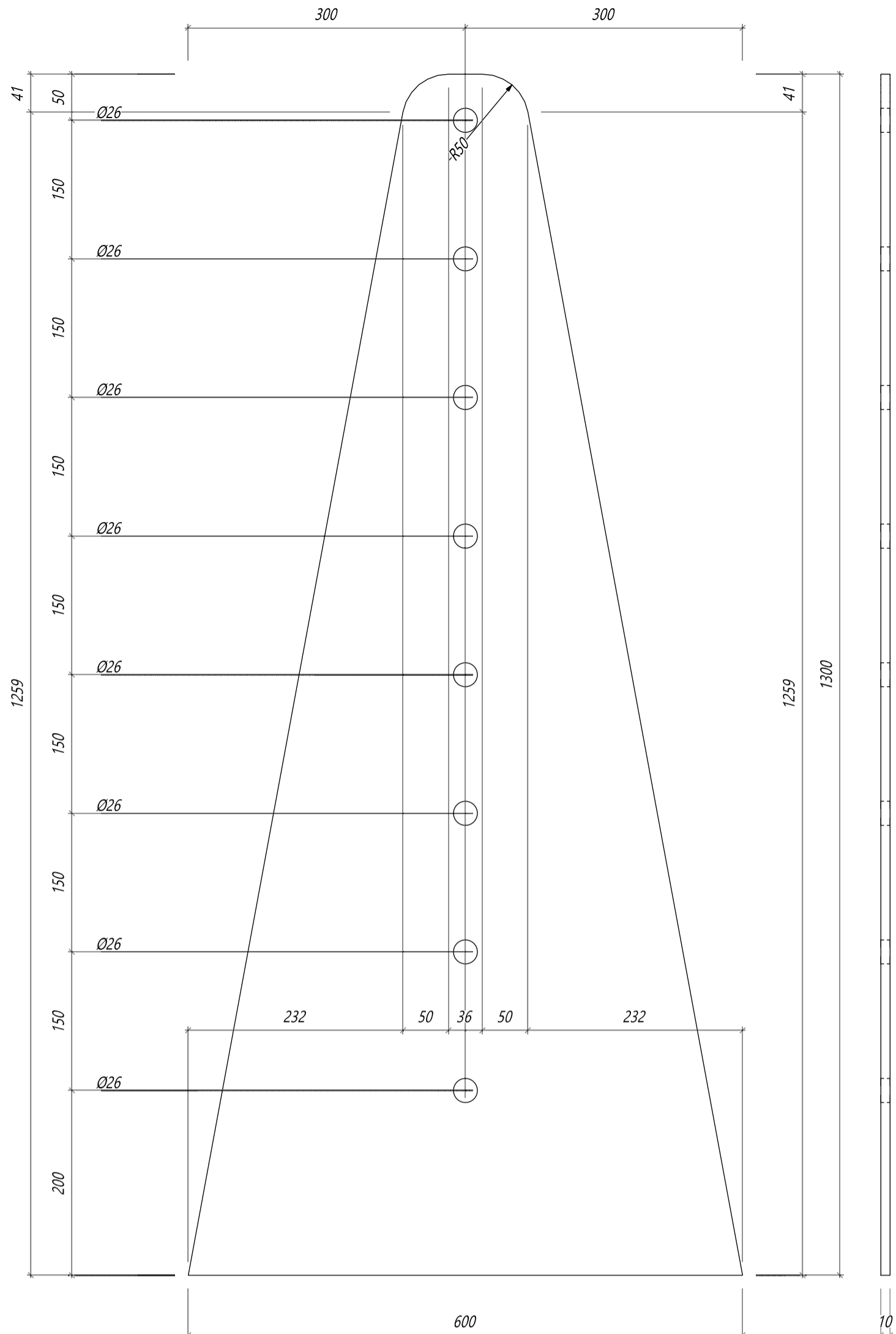
Nafn hönnuðar
Bjarni H. Ingibergsson
byggingartæknifræðingur
Kt. 030861-2729

Ártun hönnuðar
Dags. ártunur

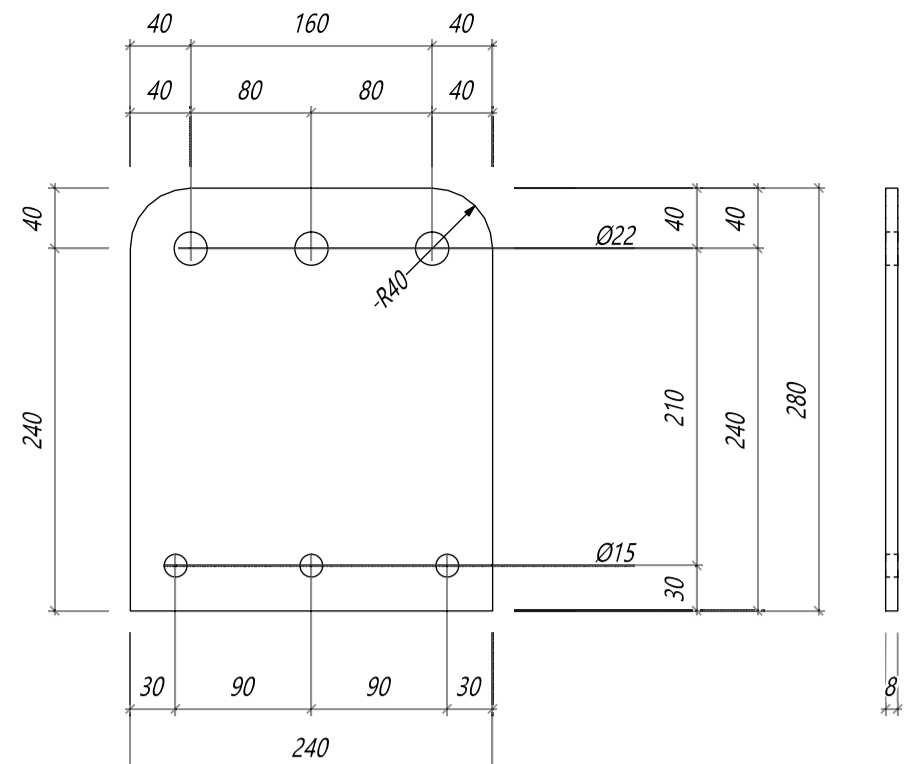
Teikningaskrá - aðalteikningar			Landnúmer: 188573	
Nr.	Heiti	Kvarði	Útgáfud.	
01	Afstöðumynd	1:500	15.04.2023	
02	Grunnamynd	1:100	15.04.2023	
03	Lítil og Sneiðingar	1:100	15.04.2023	
04	Lítil	1:100	15.04.2023	

Ártun hönnuðsjóra Dags. ártunur

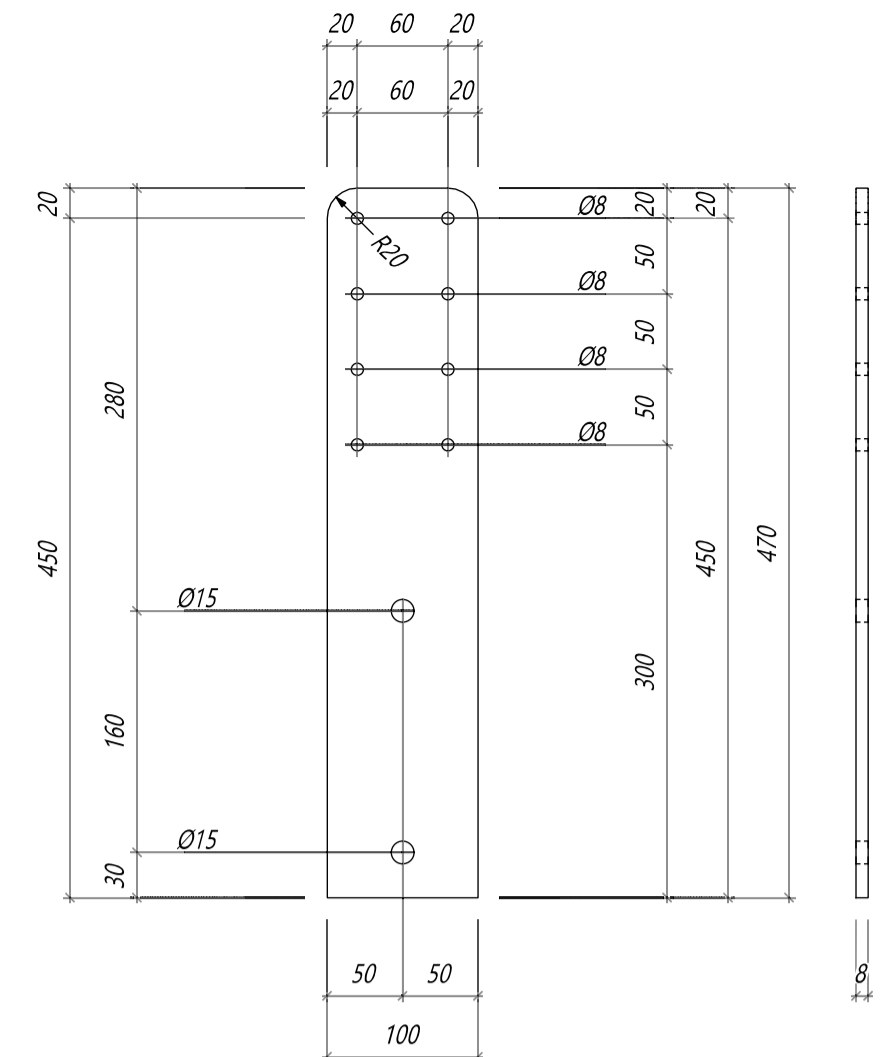
Skýringar
Öll mál eru í mm nema annað sé tekið fram



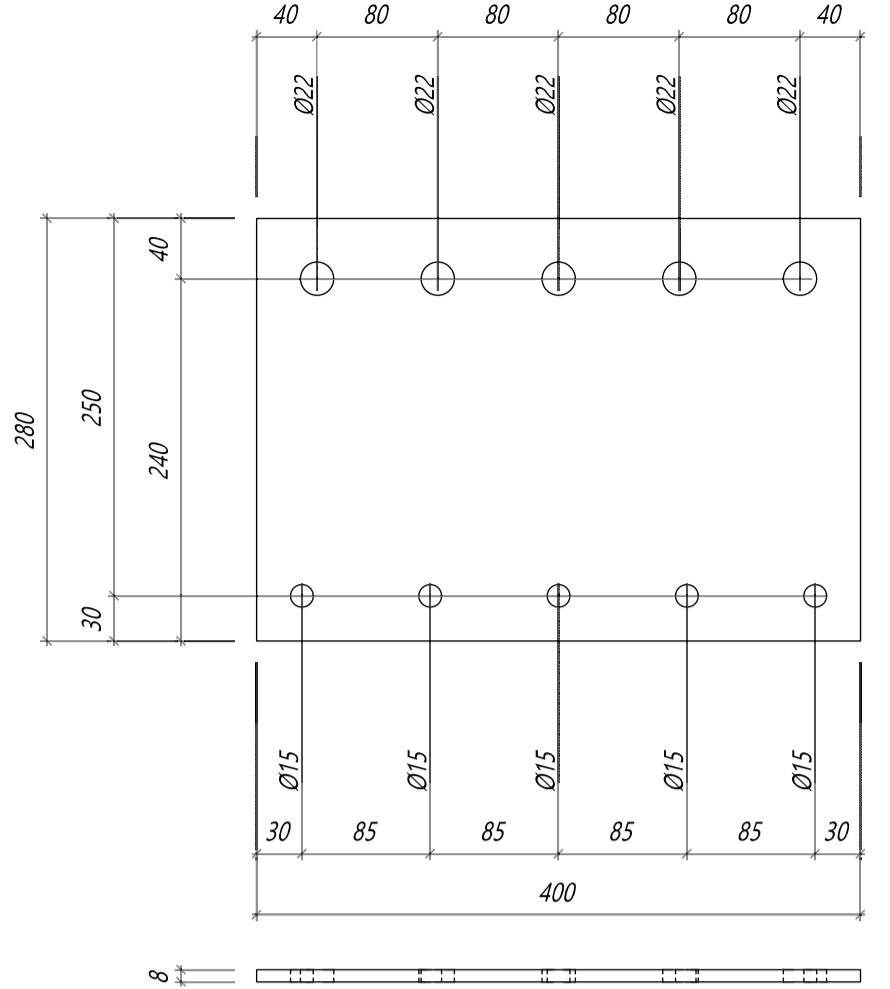
Nr. 501-2
Prófill: 10*600
Samtals: 4 stk.



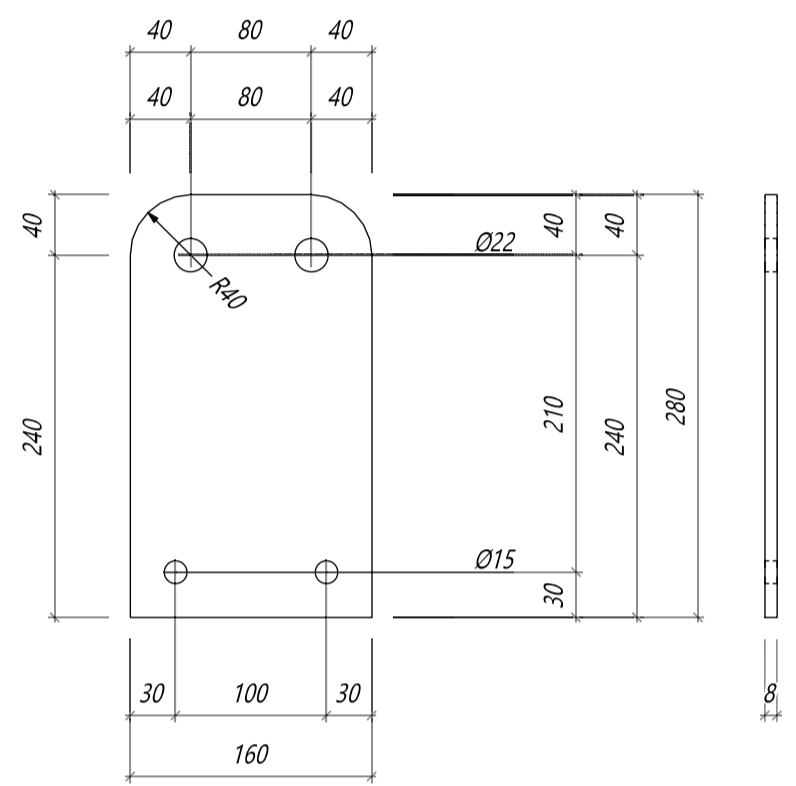
Nr. 514-2
Prófill: 8*240
Samtals: 2 stk.



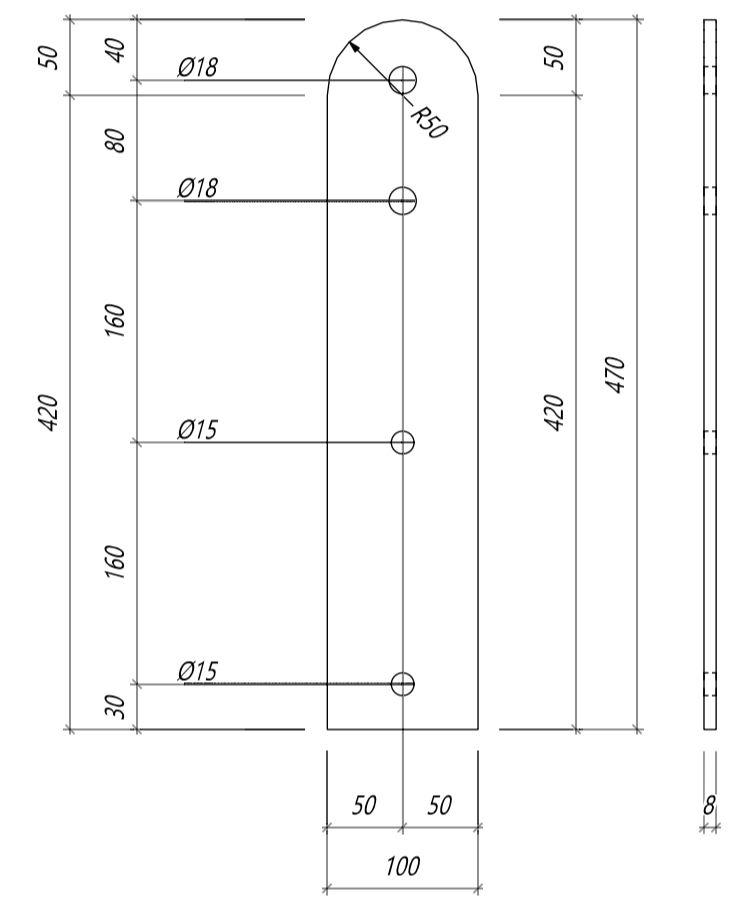
Nr. 515
Prófill: 8*100
Samtals: 1 stk.



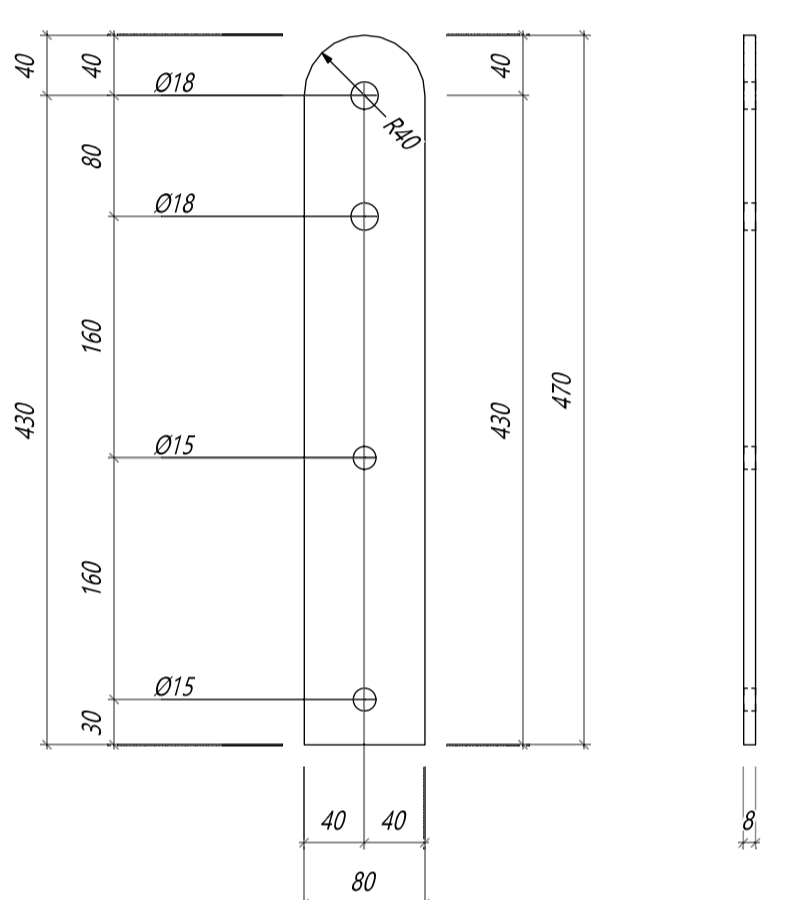
Nr. 502-1
Prófill: 8*280
Samtals: 16 stk.



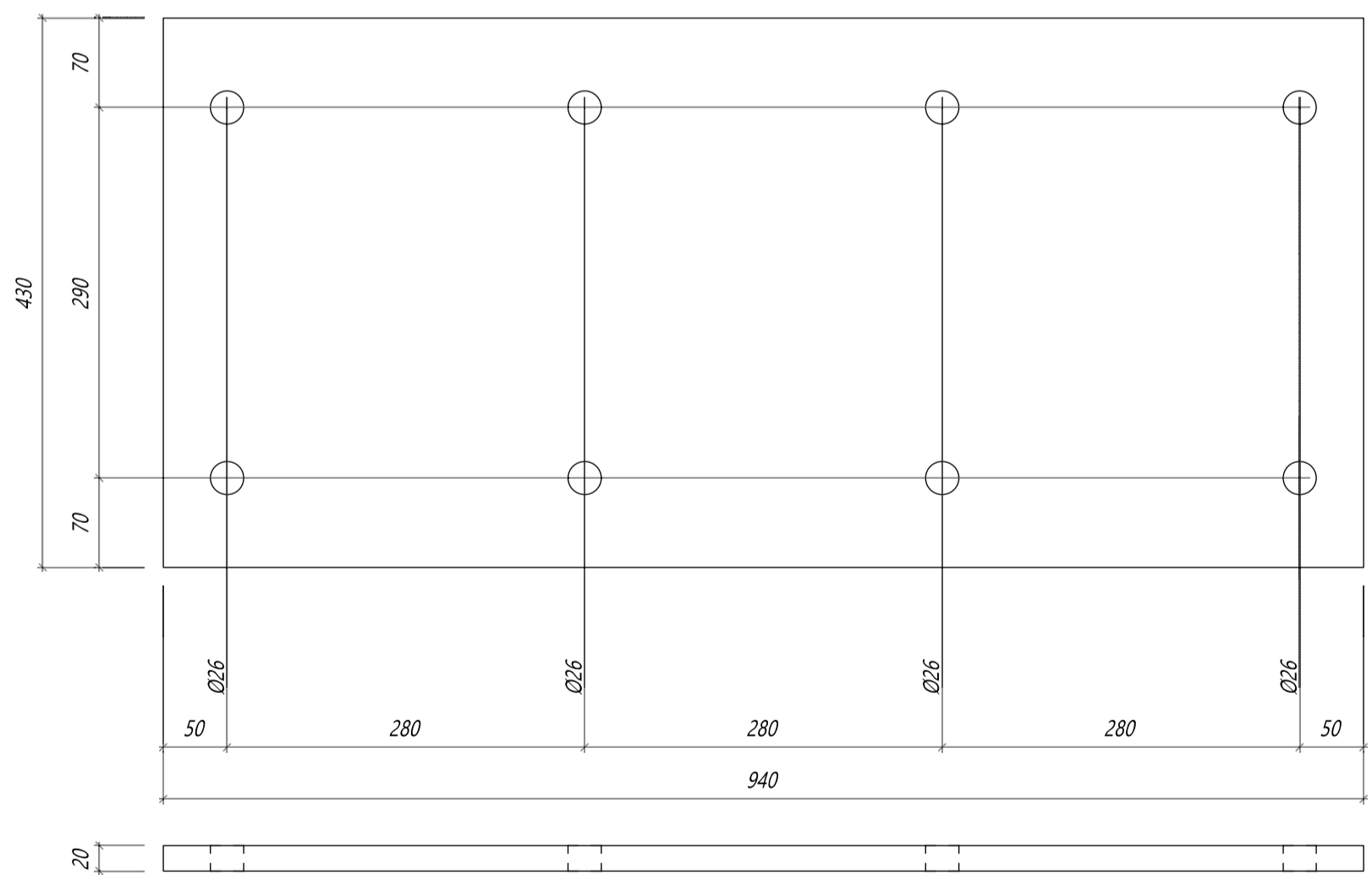
Nr. 516
Prófill: 8*160
Samtals: 5 stk.



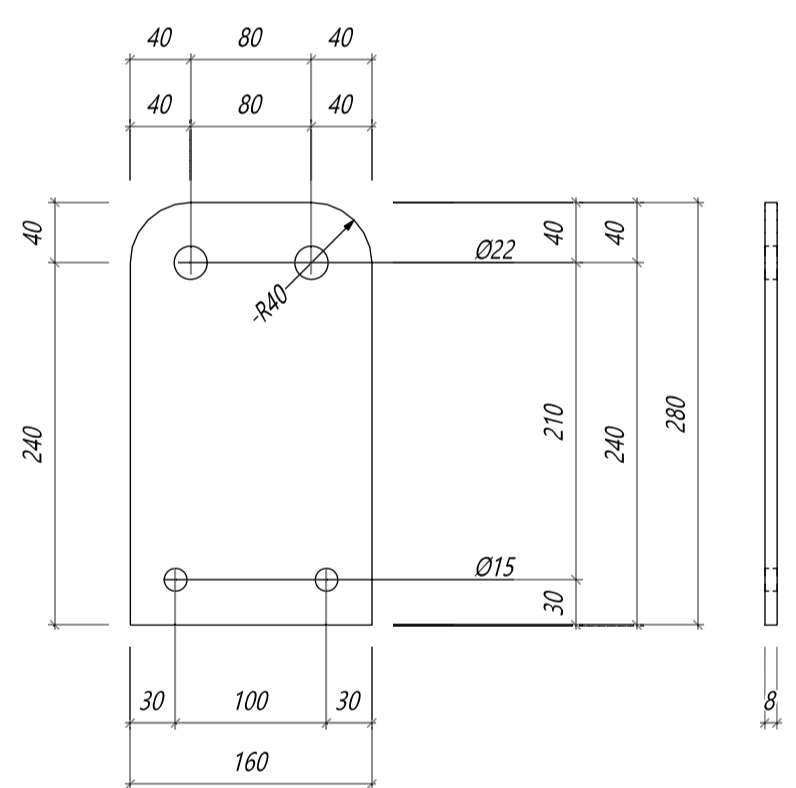
Nr. 509
Prófill: 8*100
Samtals: 7 stk.



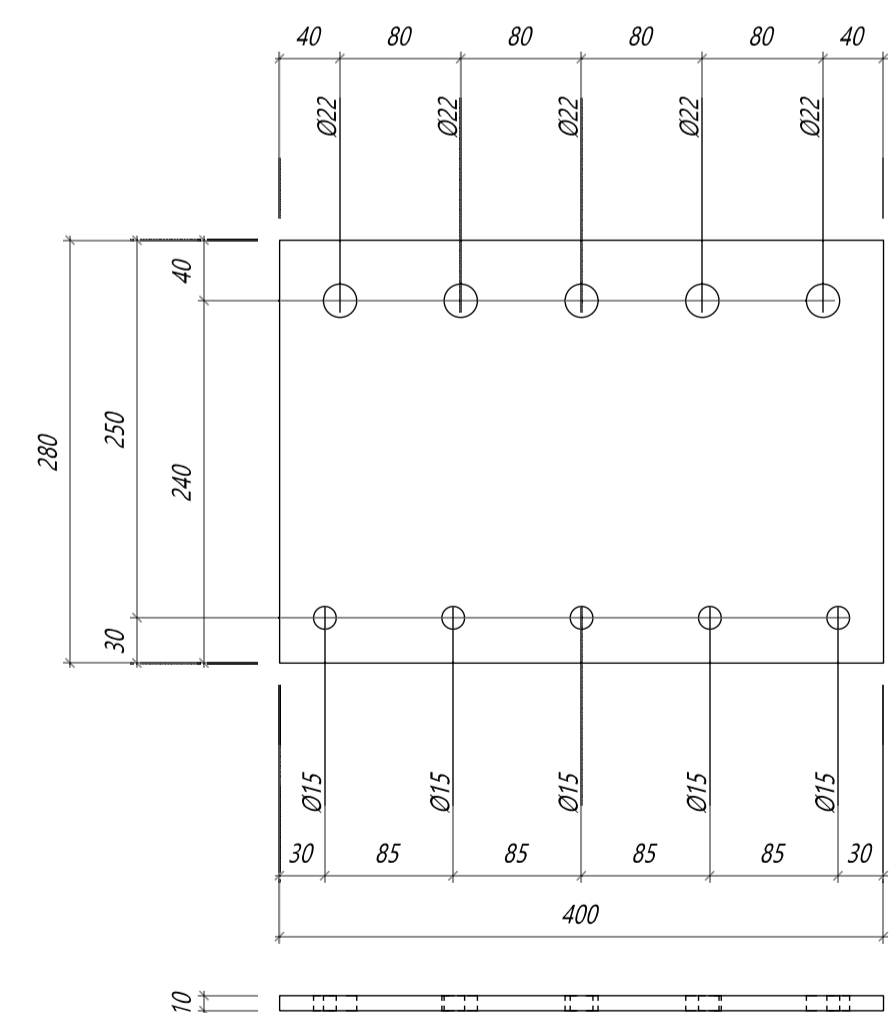
Nr. 512
Prófill: 8*80
Samtals: 2 stk.



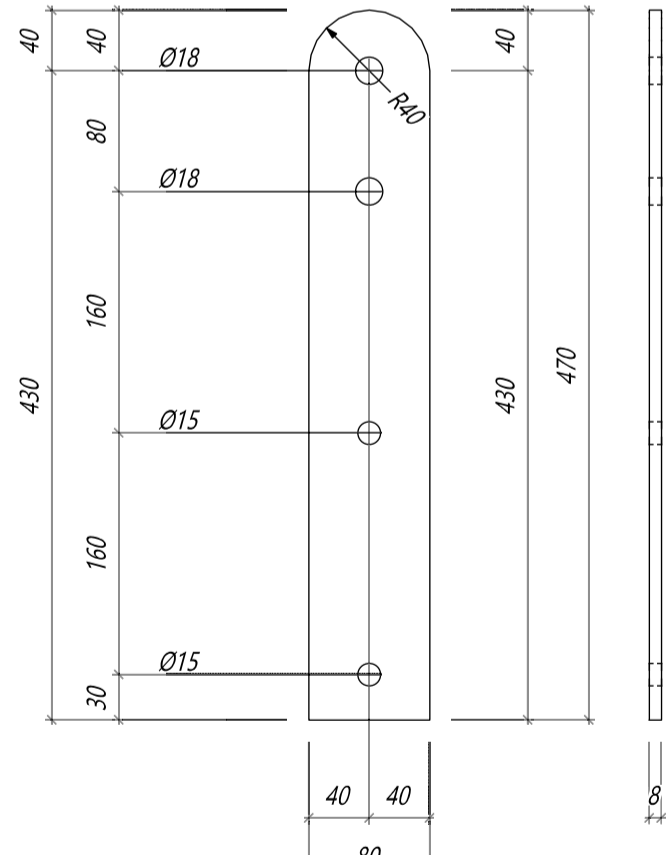
Nr. 501-1
Prófill: 20*430
Samtals: 2 stk.



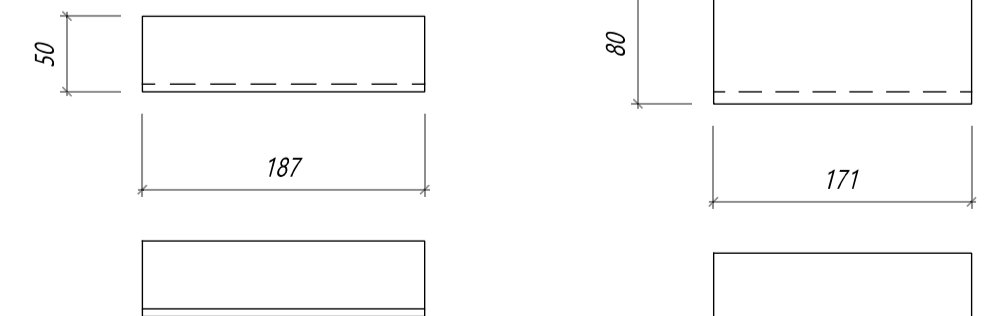
Nr. 504-1
Prófill: 8*160
Samtals: 42 stk.



Nr. 503
Prófill: 10*280
Samtals: 2 stk.

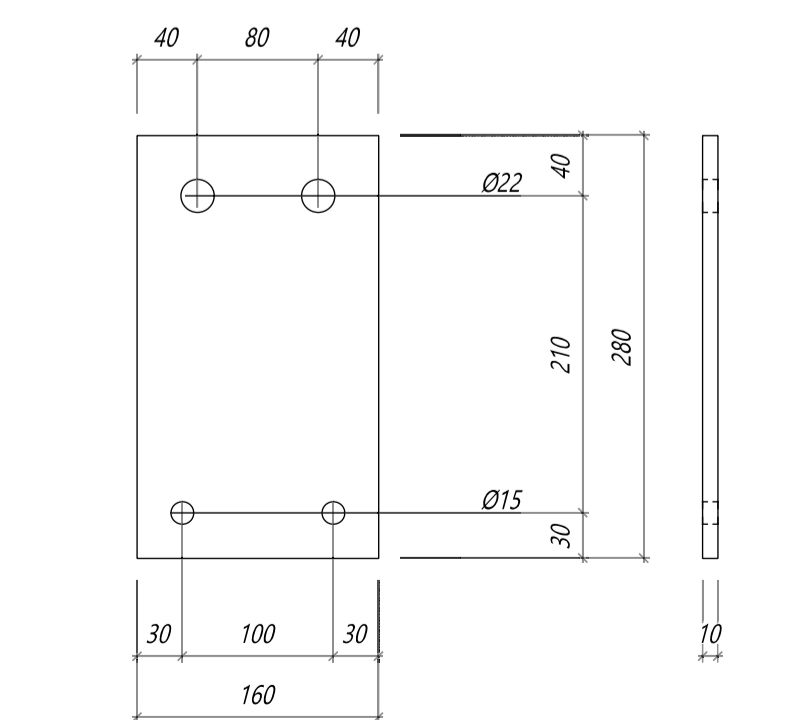


Nr. 507-1
Prófill: 8*80
Samtals: 24 stk.

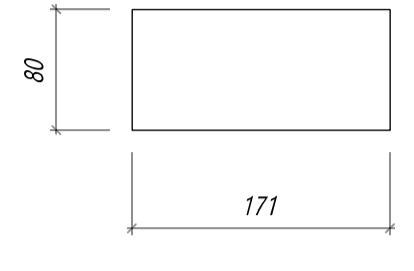


Nr. 506-1
Prófill: L50*5
Samtals: 7 stk.

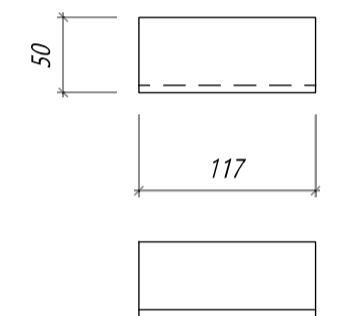
Nr. 502-2
Prófill: L80*8
Samtals: 16 stk.



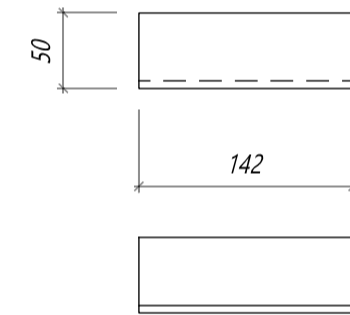
Nr. 519
Prófill: 10*160
Samtals: 2 stk.



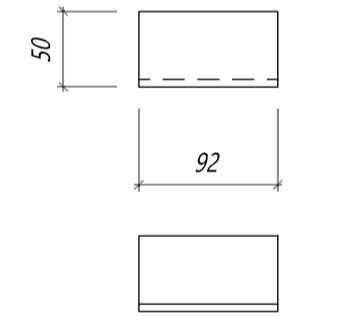
Nr. 502-3
Prófill: 8*80
Samtals: 16 stk.



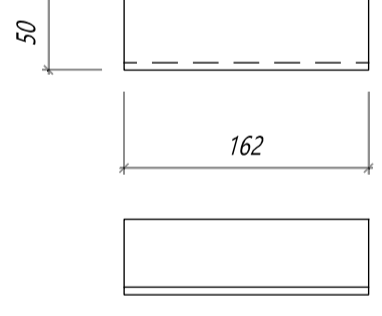
Nr. 504-2
Prófill: L50*5
Samtals: 13 stk.



Nr. 505-1
Prófill: L50*5
Samtals: 7 stk.



Nr. 511-1
Prófill: L50*5
Samtals: 7 stk.



Nr. 517-1
Prófill: L50*5
Samtals: 1 stk.

Útg.	Dags.	Breyting	Br. af



Heiti verke
Hringhella 4, Hafnarfjörður Vöruskemma

Heiti teikningar
Stálfestingar - framleiðsluteikningar

Teiknað af ASI	Mallkvæði: 1:5	Verknúmer: DL24 020
Virtað af BI	Dagsetning: 07.05.2024	Útgáfa nr.: 1

Heiti hönnuðar
Bjarni H. Ingibergsson
byggingartæknifræðingur
Kt. 030861-2729

Ártun hönnuðar

361

Dags. ártunur

Teikningaskrá - aðalteikningar			Landnúmer: 188573	
Nr.	Heiti	Kvarði	Útgáfud.	
01	Aðstoðarmynd	1:500	15.04.2023	
02	Grunnamynd	1:100	15.04.2023	
03	Útlit og Sneiðingar	1:100	15.04.2023	
04	Útlit	1:100	15.04.2023	

Skýringar

Oll mál eru í mm nema annað sé tekið fram

Skýringar

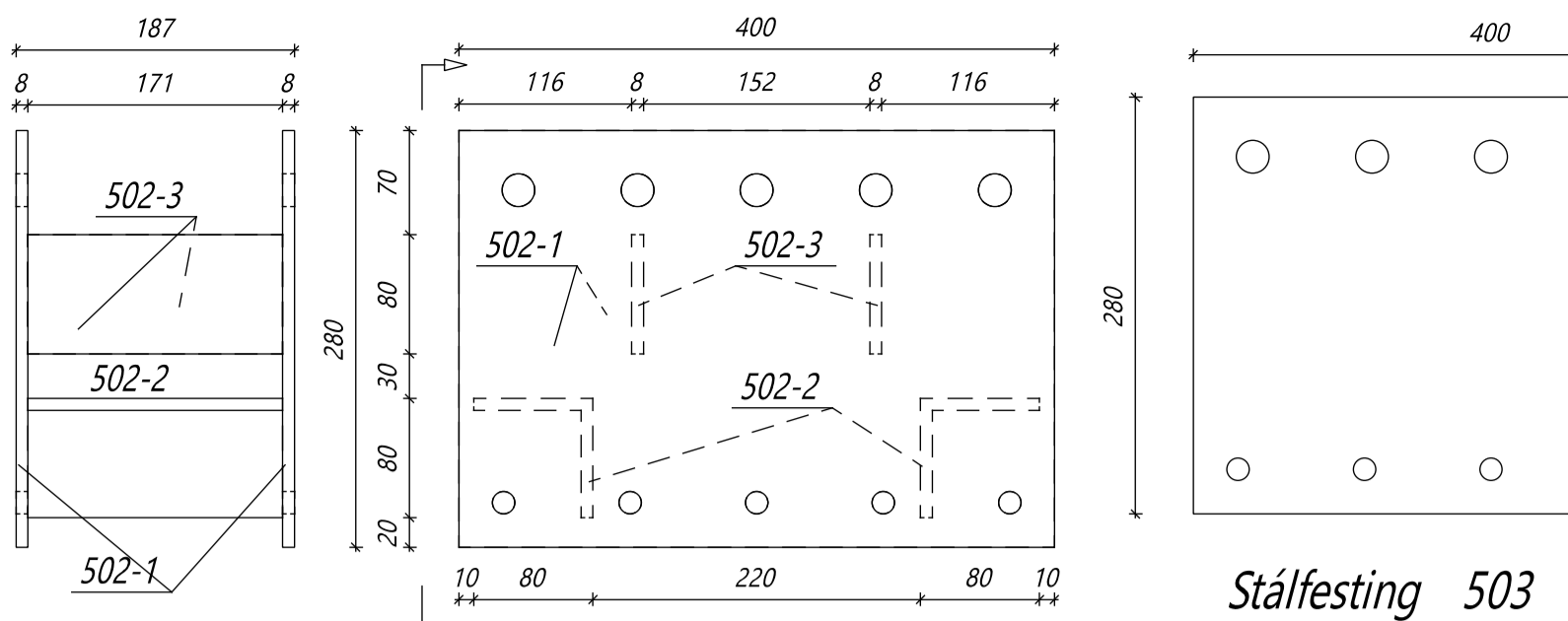
Oll mál eru í mm

Stálgaði smíðastáls er S235

Leyfileg þolvik í smíði platna og staðsetningu boltagata er +/- 1 mm

Súður skulu heiljóðast með a >= 5 mm nema annað sé tekið fram

Allt stál skal galvanhúðað að smíði lokinni

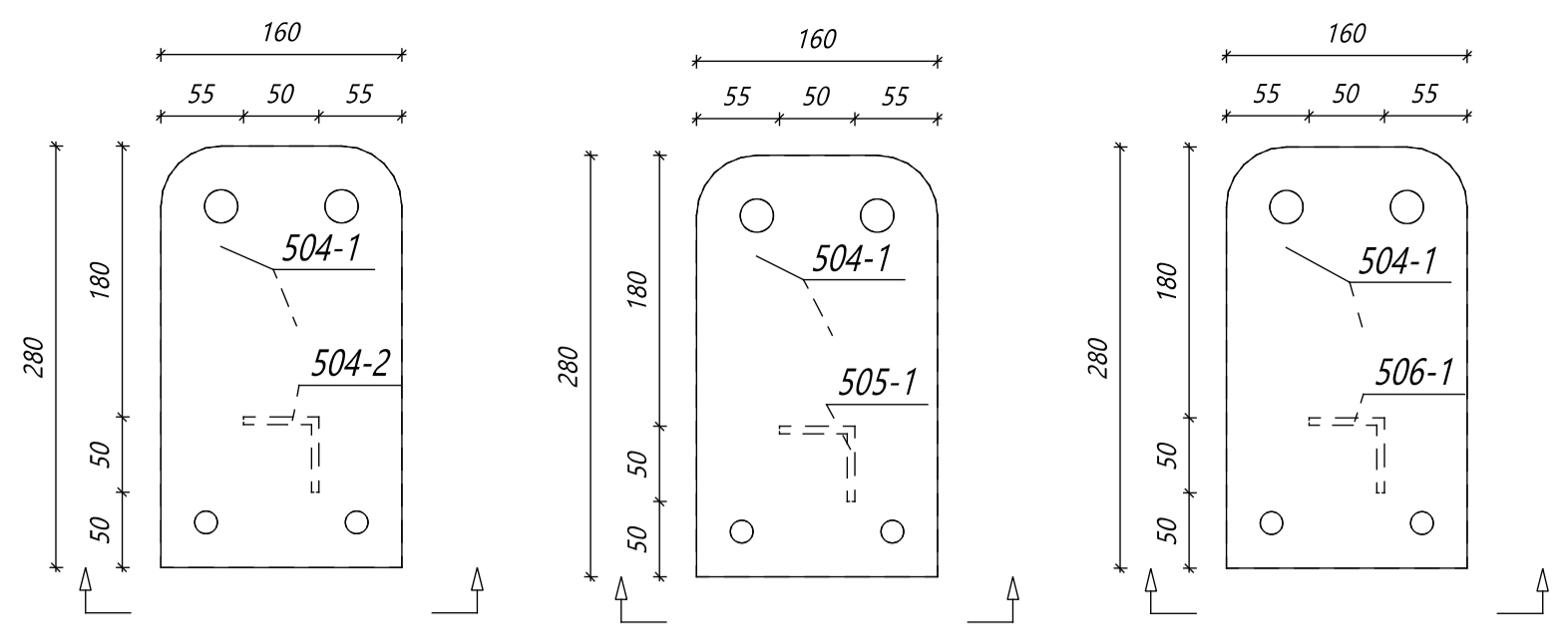
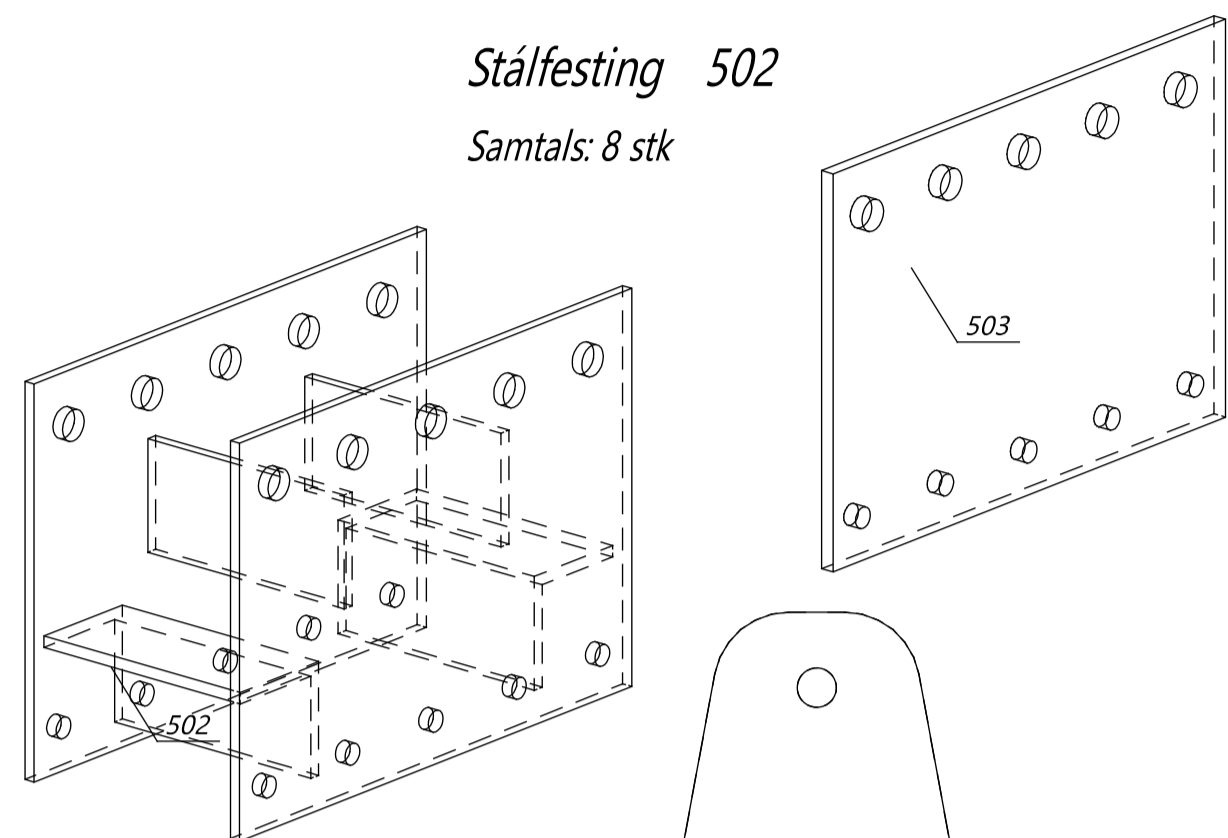


Stálfesting 503

Samtals: 2 stk

Stálfesting 502

Samtals: 8 stk



Stálfesting 504

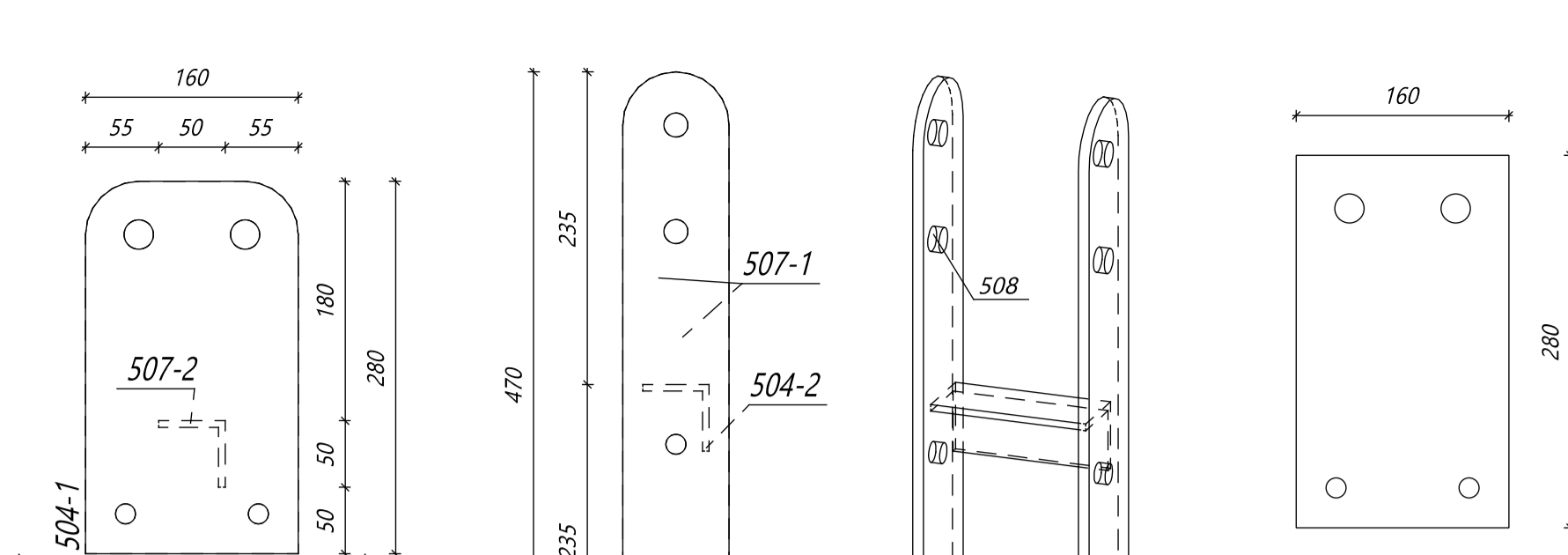
Samtals: 8 stk

Stálfesting 505

Samtals: 7 stk

Stálfesting 506

Samtals: 5 stk

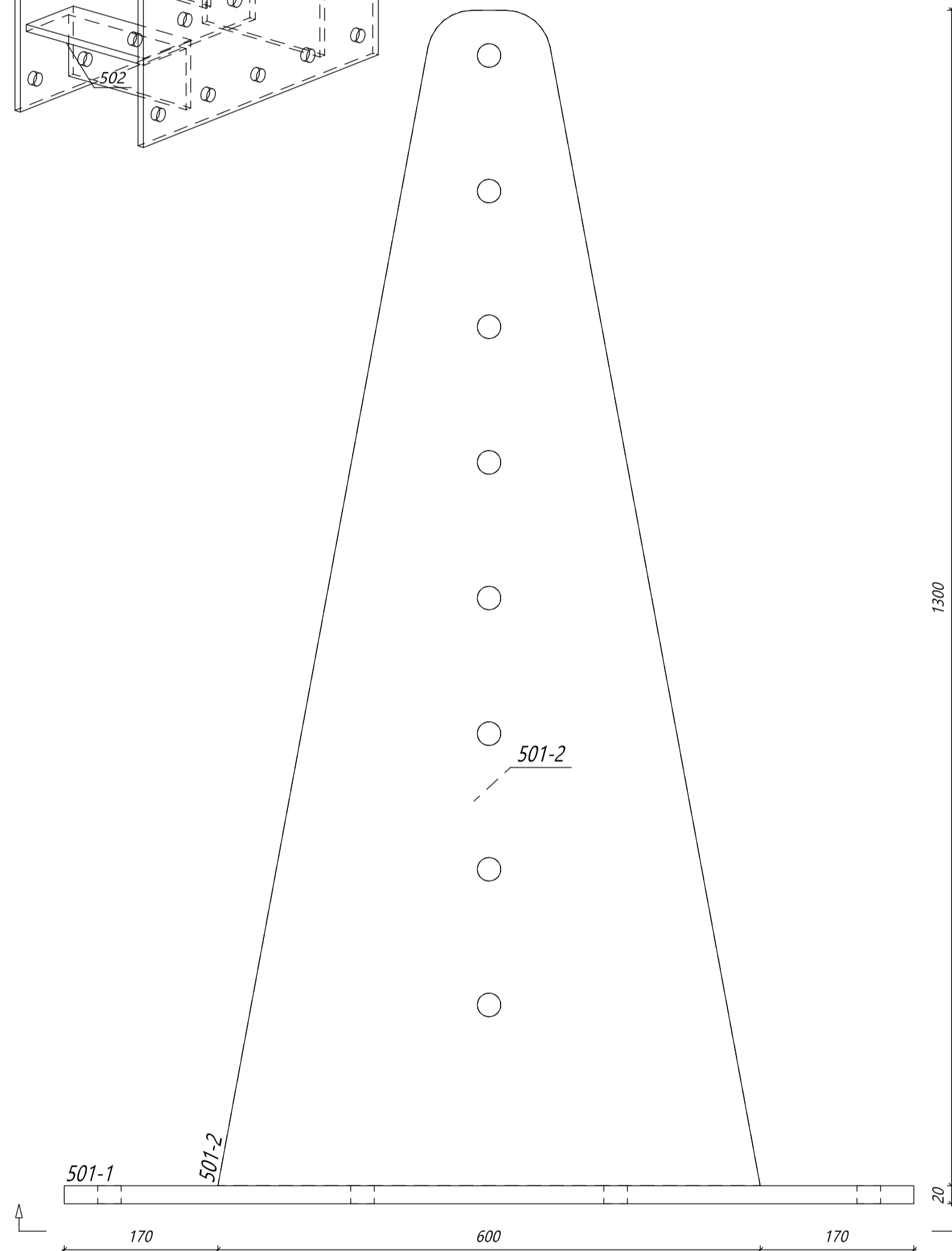


Stálfesting 519

Samtals: 2 stk

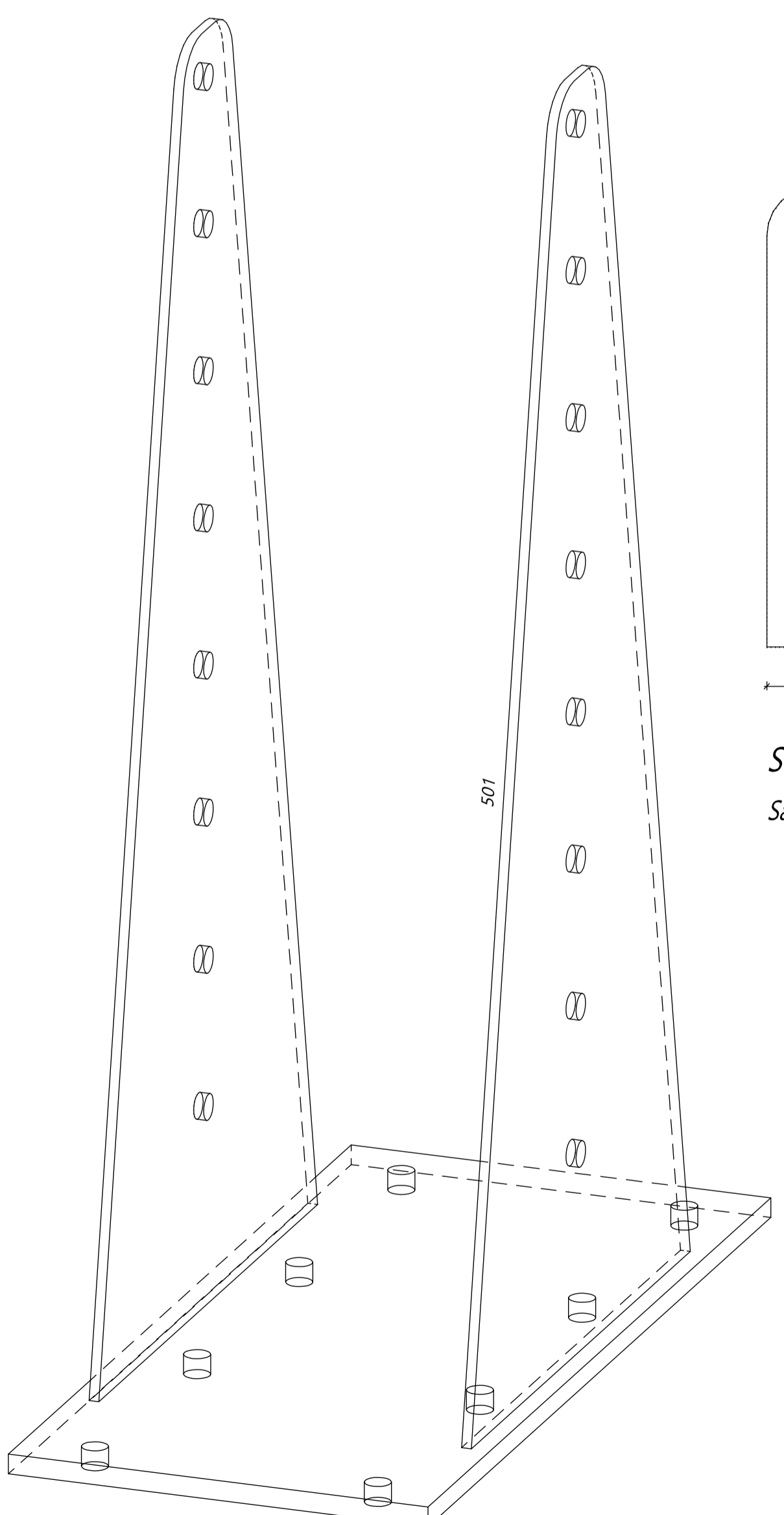
Stálfesting 508

Samtals: 5 stk



Stálfesting 501

Samtals: 2 stk



Stálfesting 509

Samtals: 7 stk

Stálfesting 511

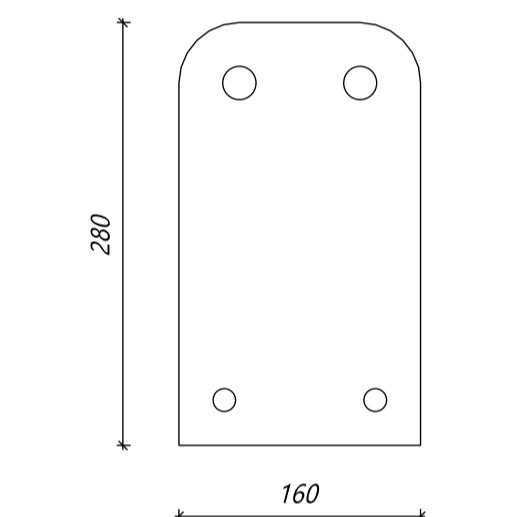
Samtals: 7 stk

Stálfesting 512

Samtals: 2 stk

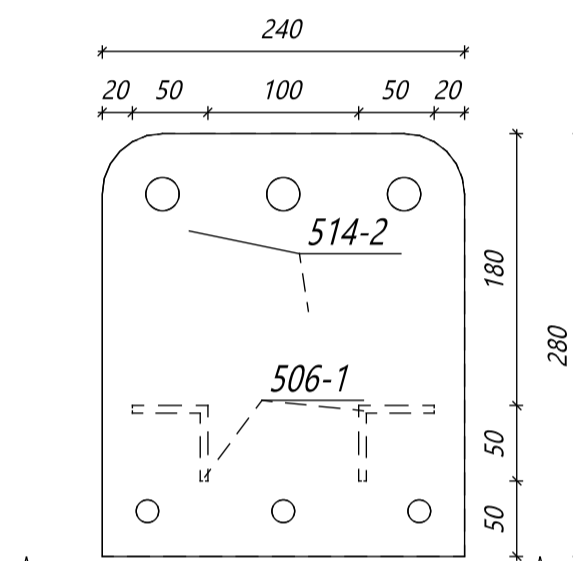
Stálfesting 513

Samtals: 1 stk



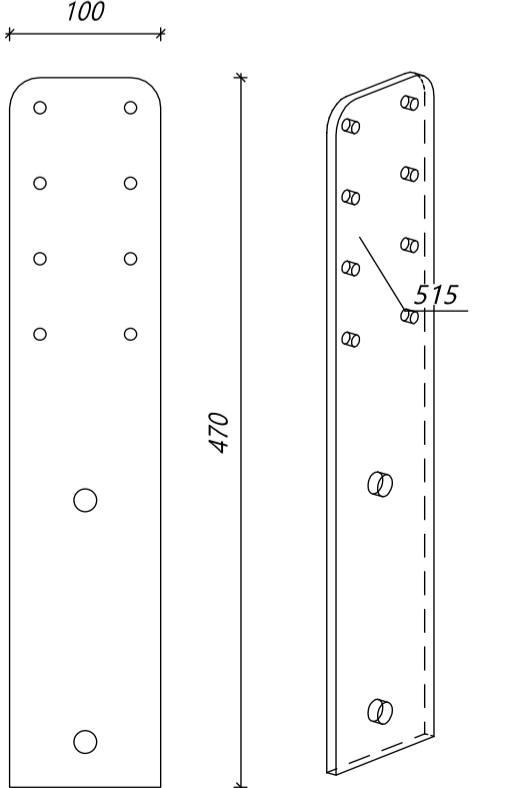
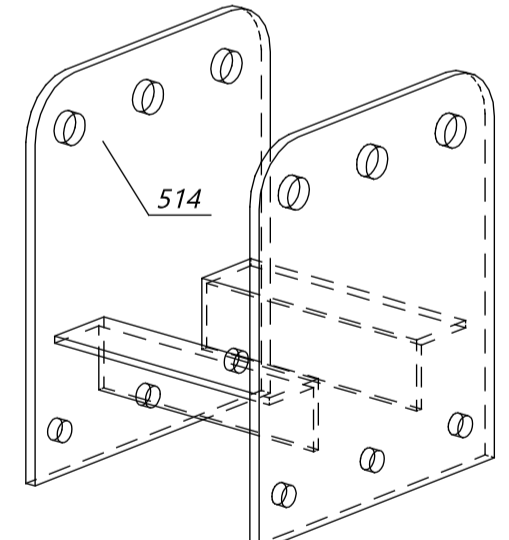
Stálfesting 516

Samtals: 5 stk



Stálfesting 514

Samtals: 1 stk



Stálfesting 515

Samtals: 1 stk

Oll afstot og afritun teikningar að hluta eða í heild er háð skriflegu leyfi LímtréVírnet ehf.

Útg.	Dags.	Breyting	Br. af



Bygggingadeild - Lymghalsi 2 - 110 Reykjavík
t. 440510-1160 - Sími: 412 5300

Hringhella 4, Hafnarfjörður
Vöruskemma

Stálfestingar - framleiðsluteikningar

Teiknað af	Mattkvarði	Verknumur
ASI	1:5	DL24 020

Virtuð af	Dagsetning	Útgáfa nr.	Nr. teikningar
BI	07.05.2024	1	

Nafn hönnuðar
Bjarni H. Ingibergsson
Byggingartæknifræðingur
Kt. 030861-2729

362